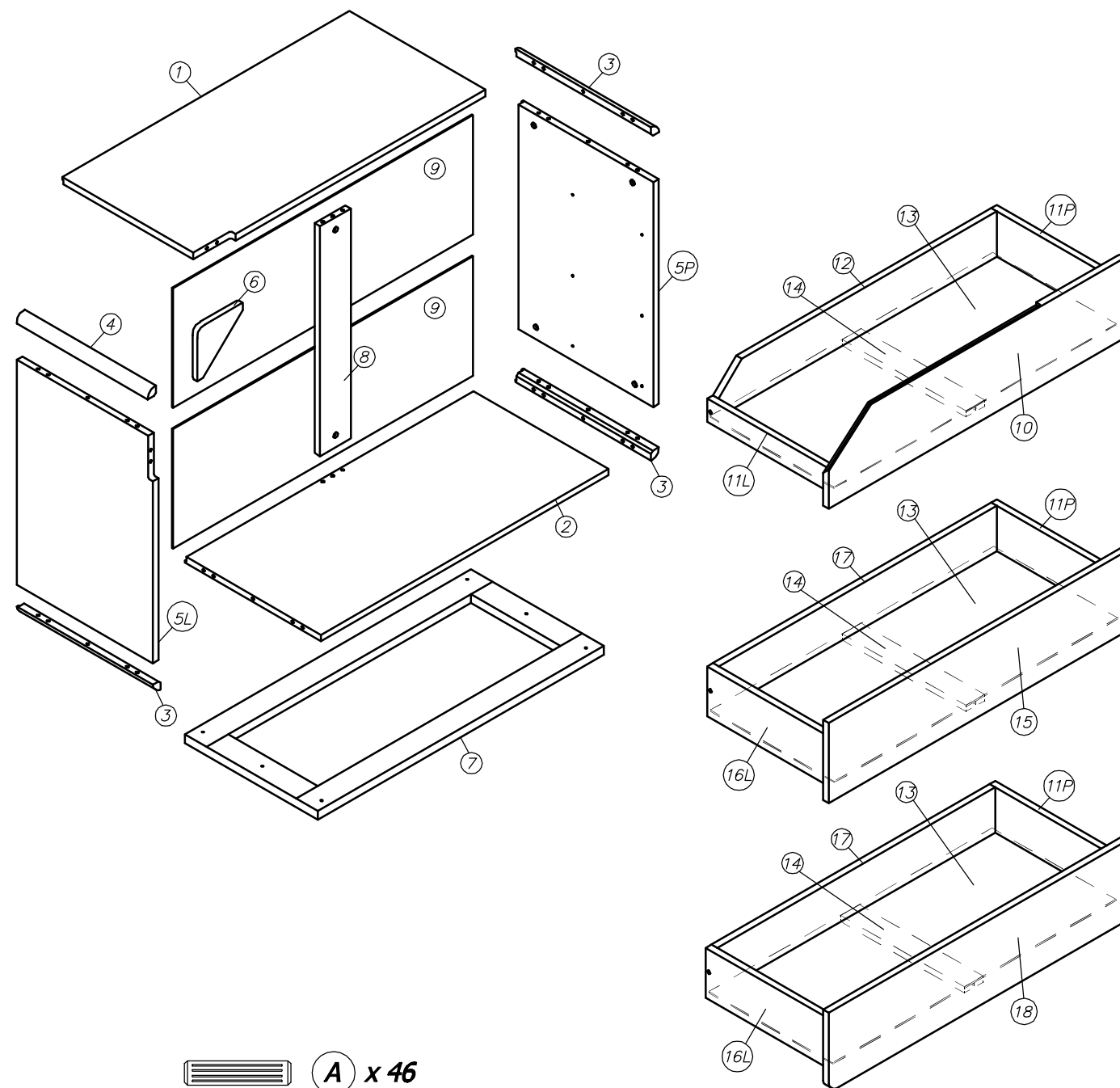
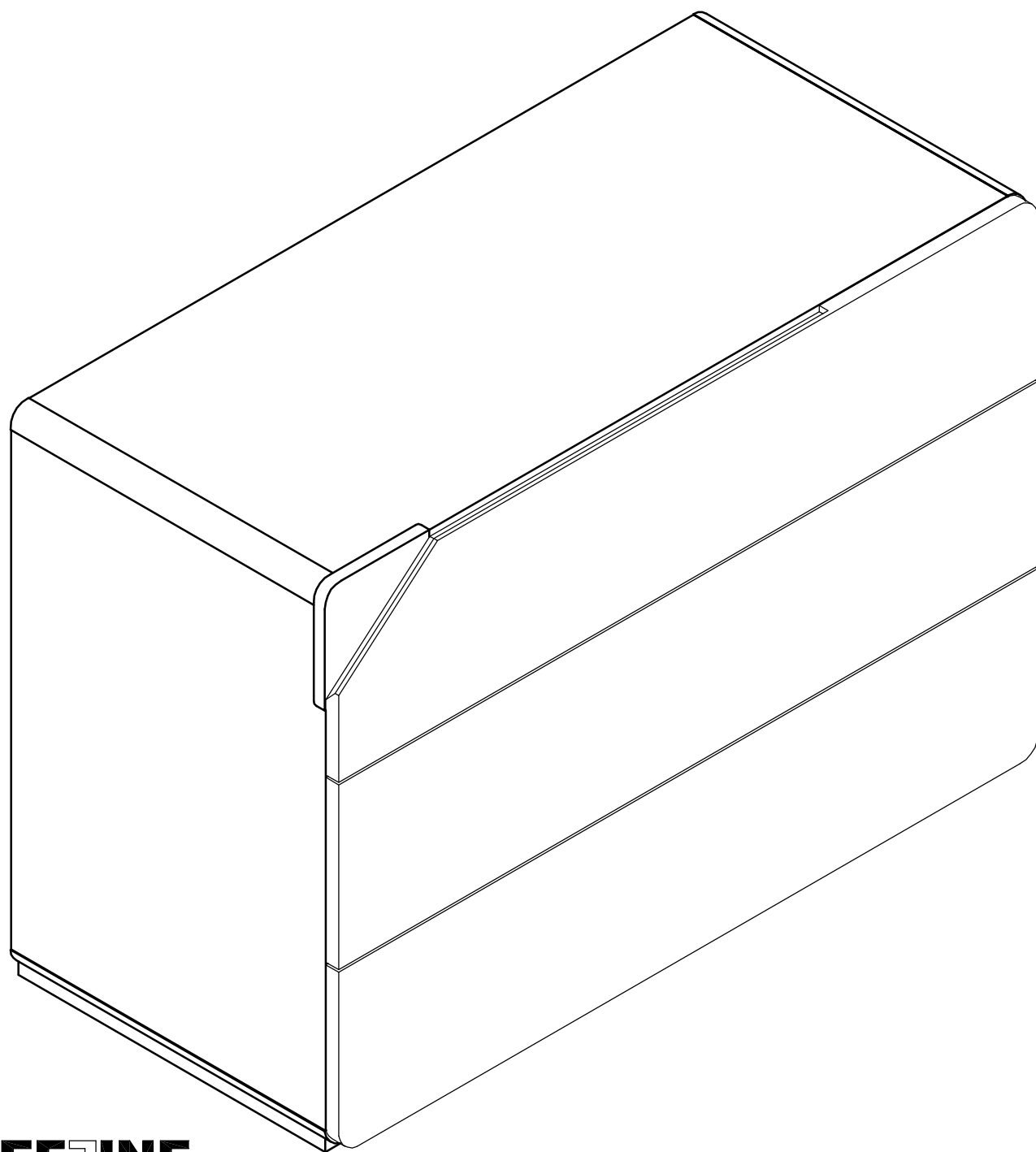
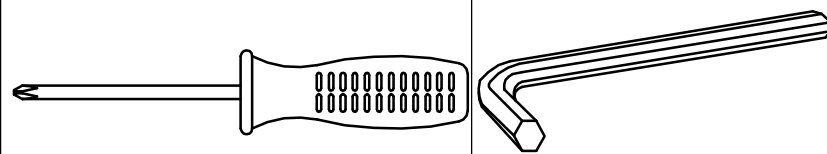
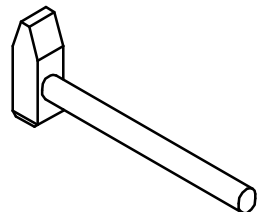





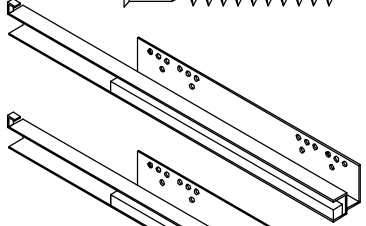


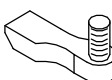


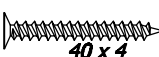
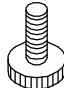
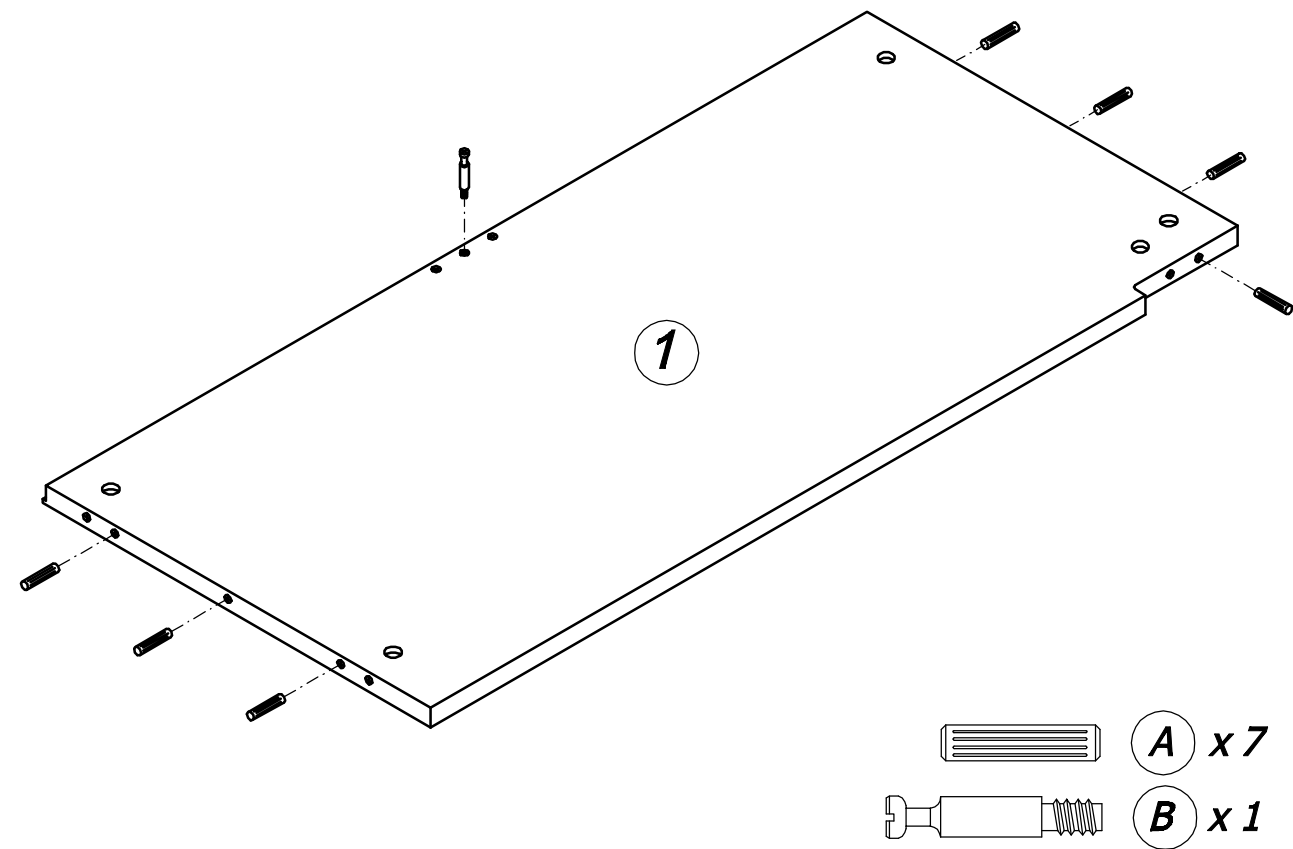


BEEP COLLECTION

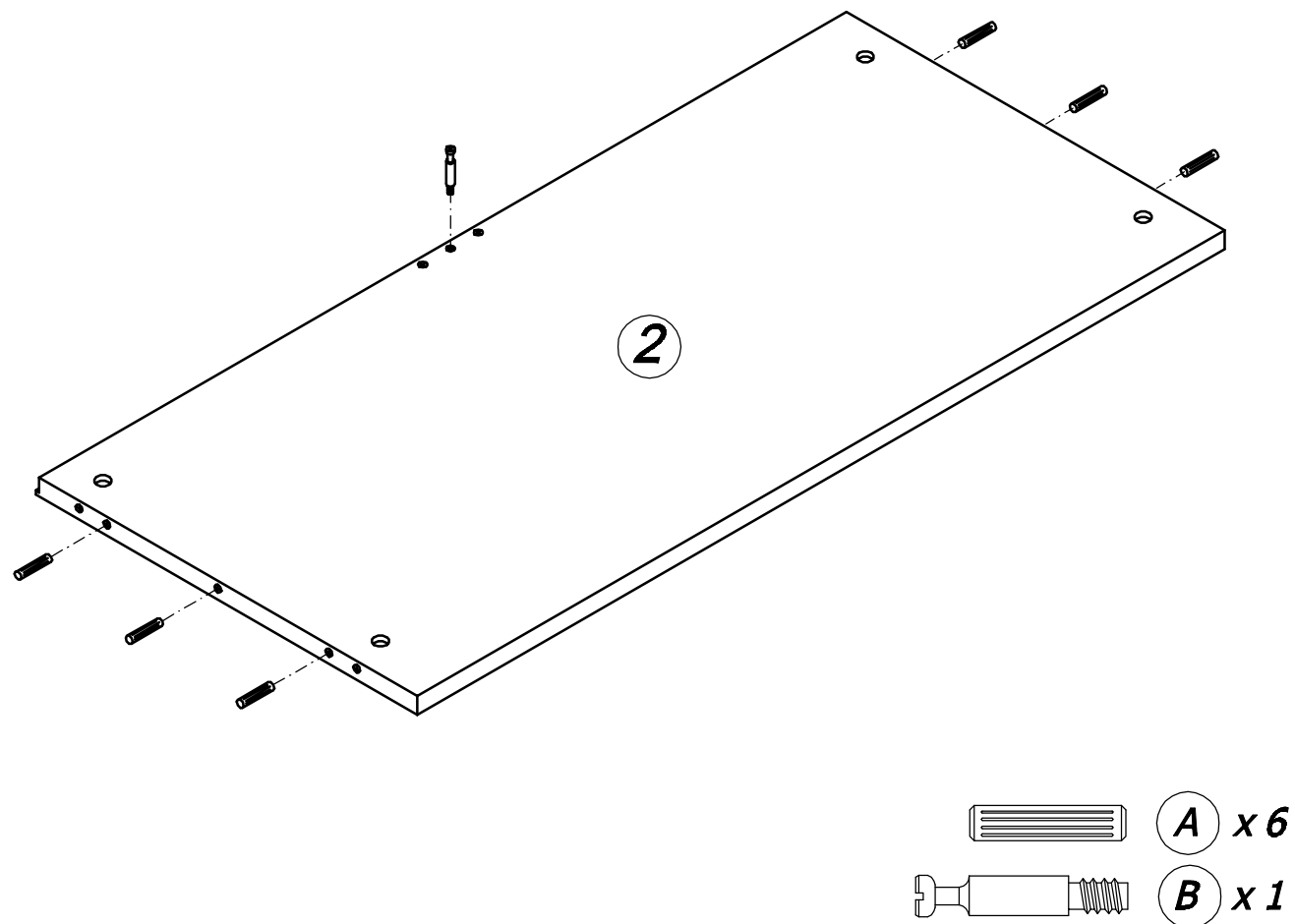


-  **A** x 46
-  **B** x 34
-  **C** x 34
pl. 18
-  **D** x 1
-  **E** x 6
-  **F** x 1P+1L
-  **G** x 2P+2L
-  **H** x 12
-  **I** x 6
-  **J** x 34
20 x 3
-  **K** x 6
35 x 4
-  **L** x 8
40 x 4
-  **M** x 4

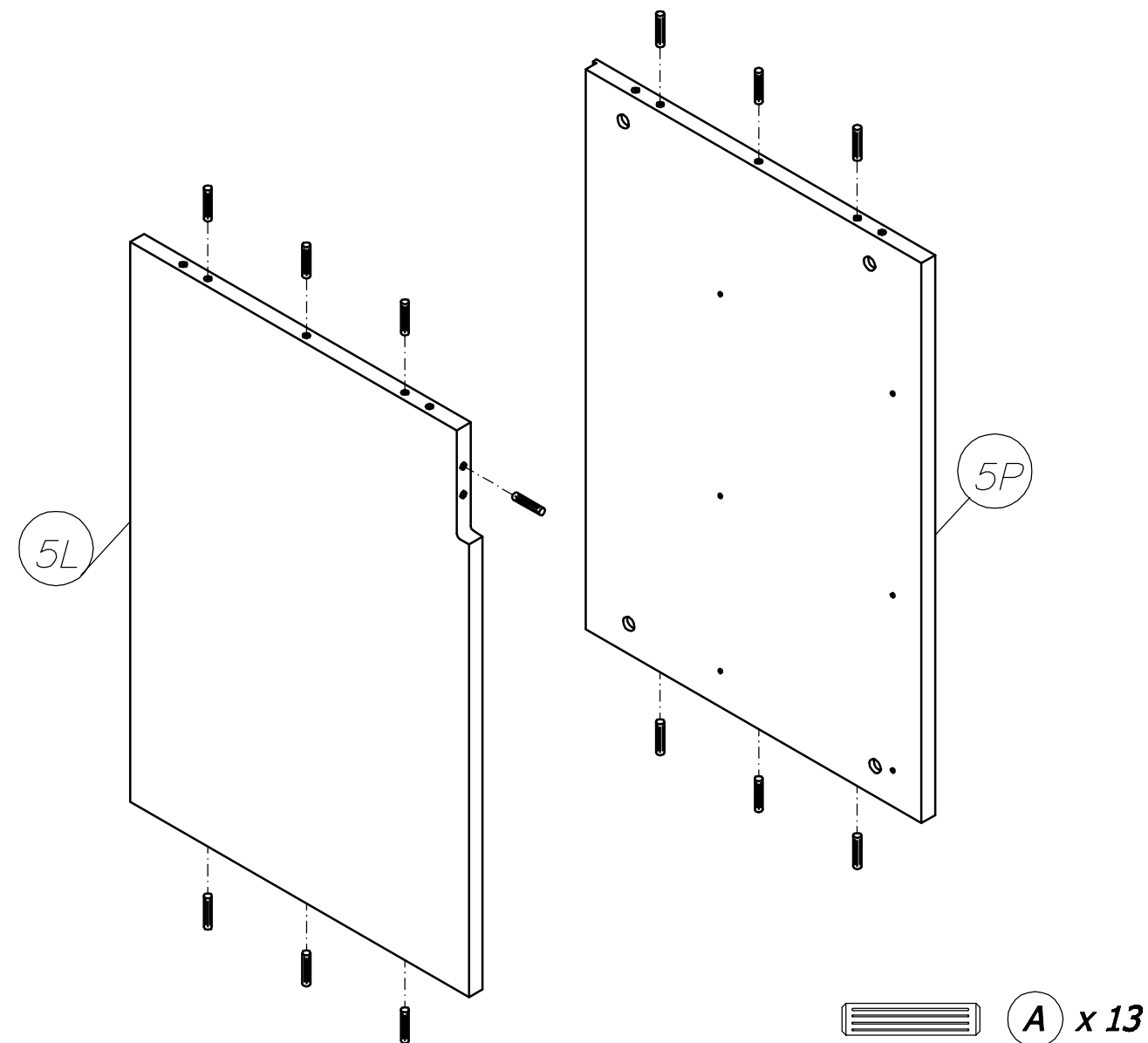
1



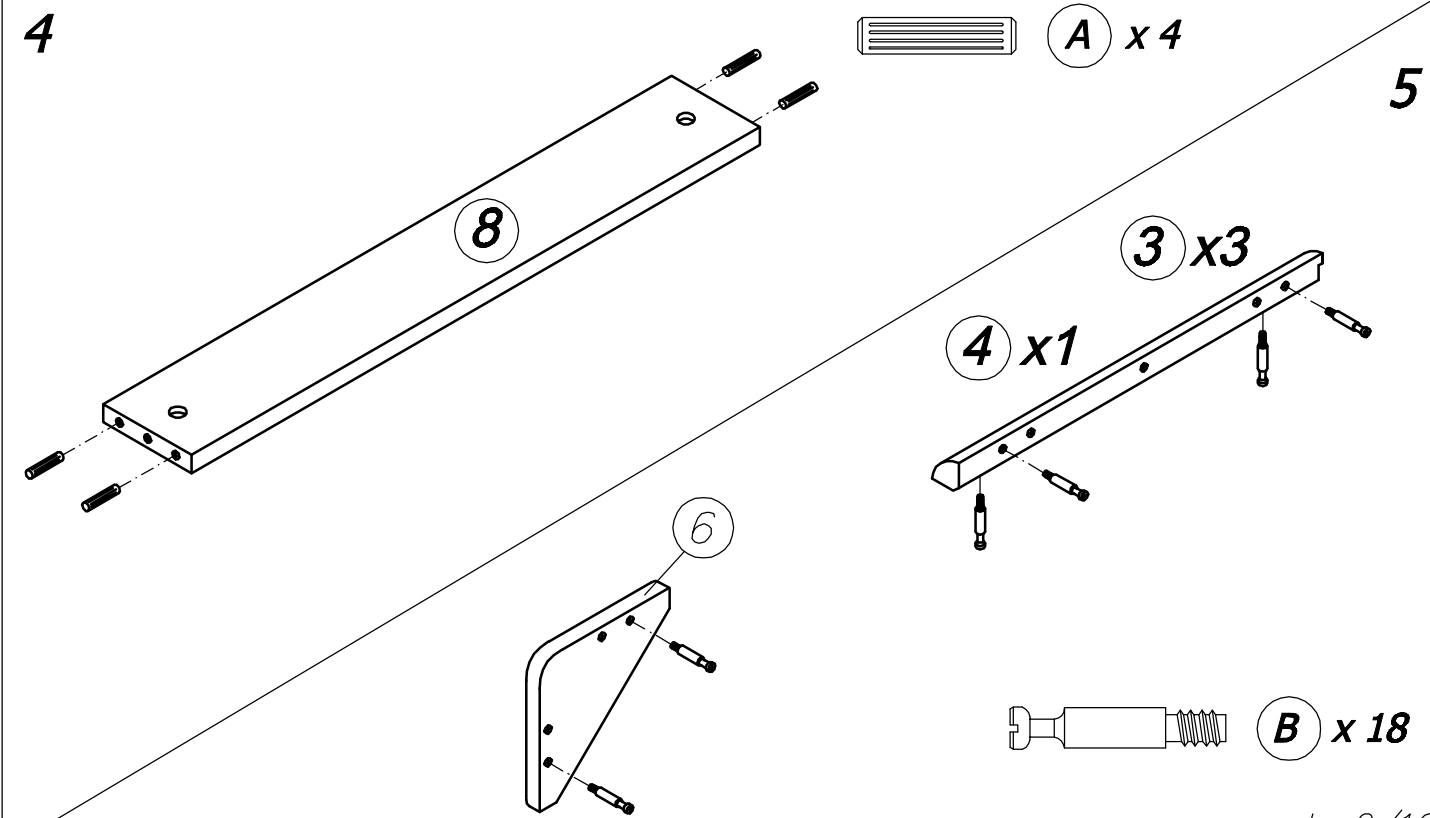
2



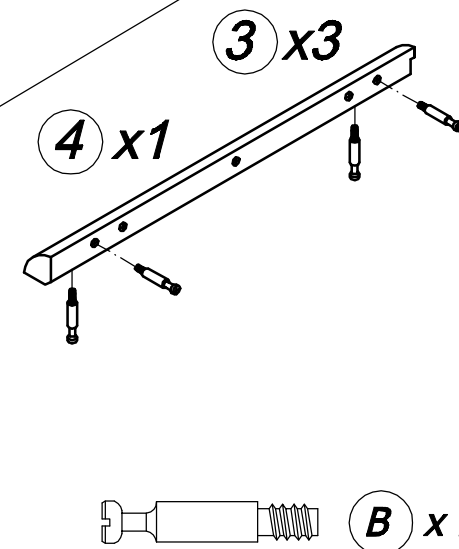
3

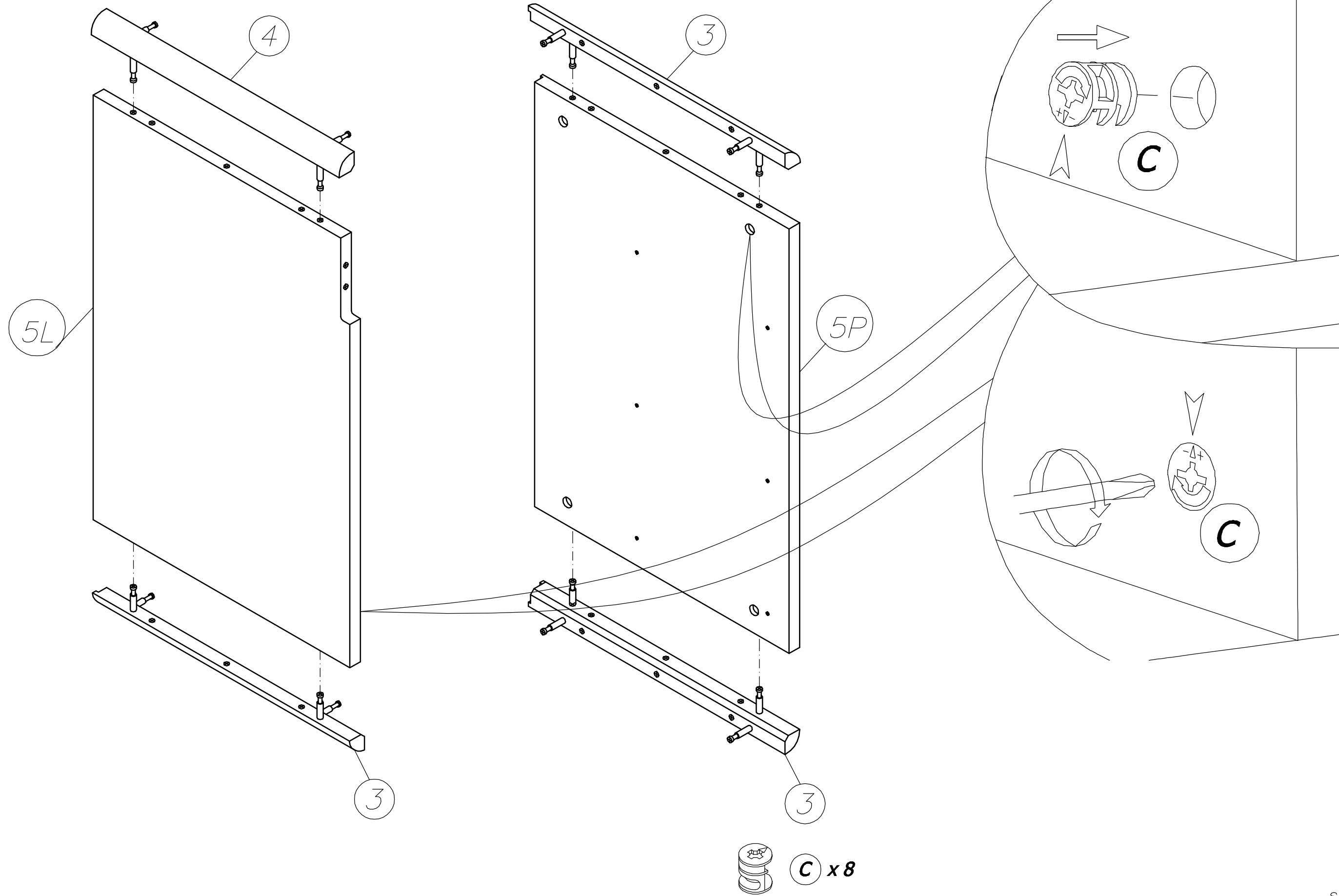


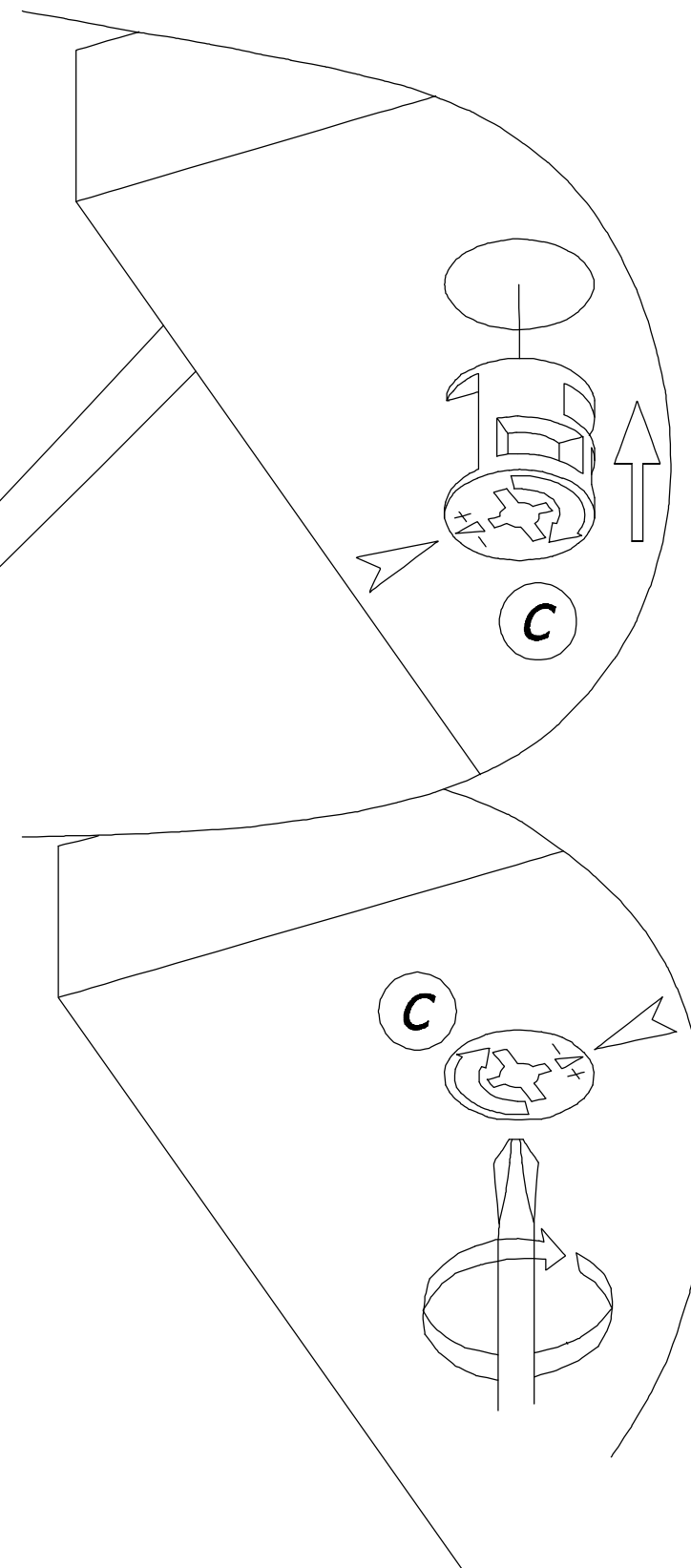
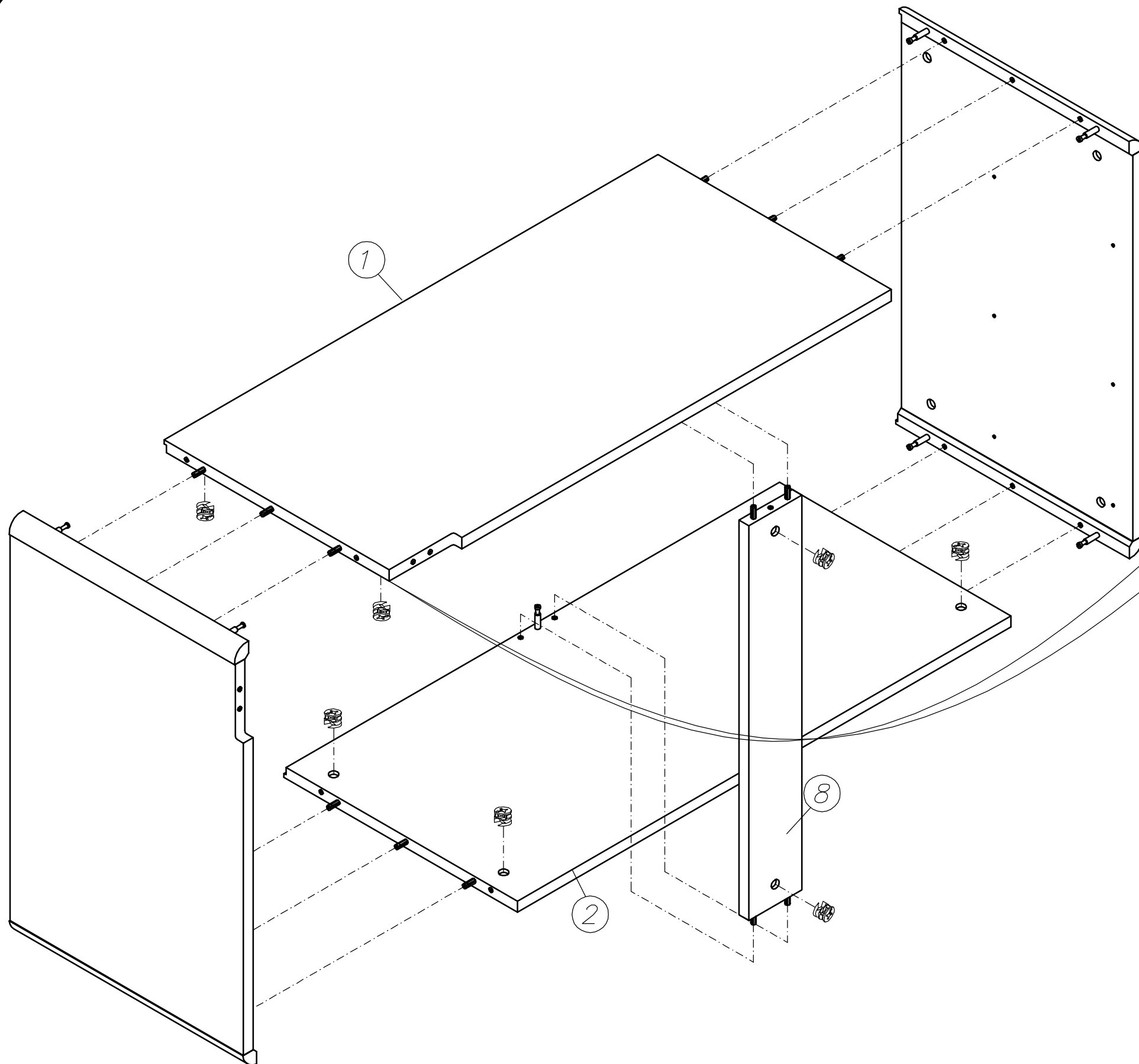
4

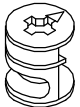


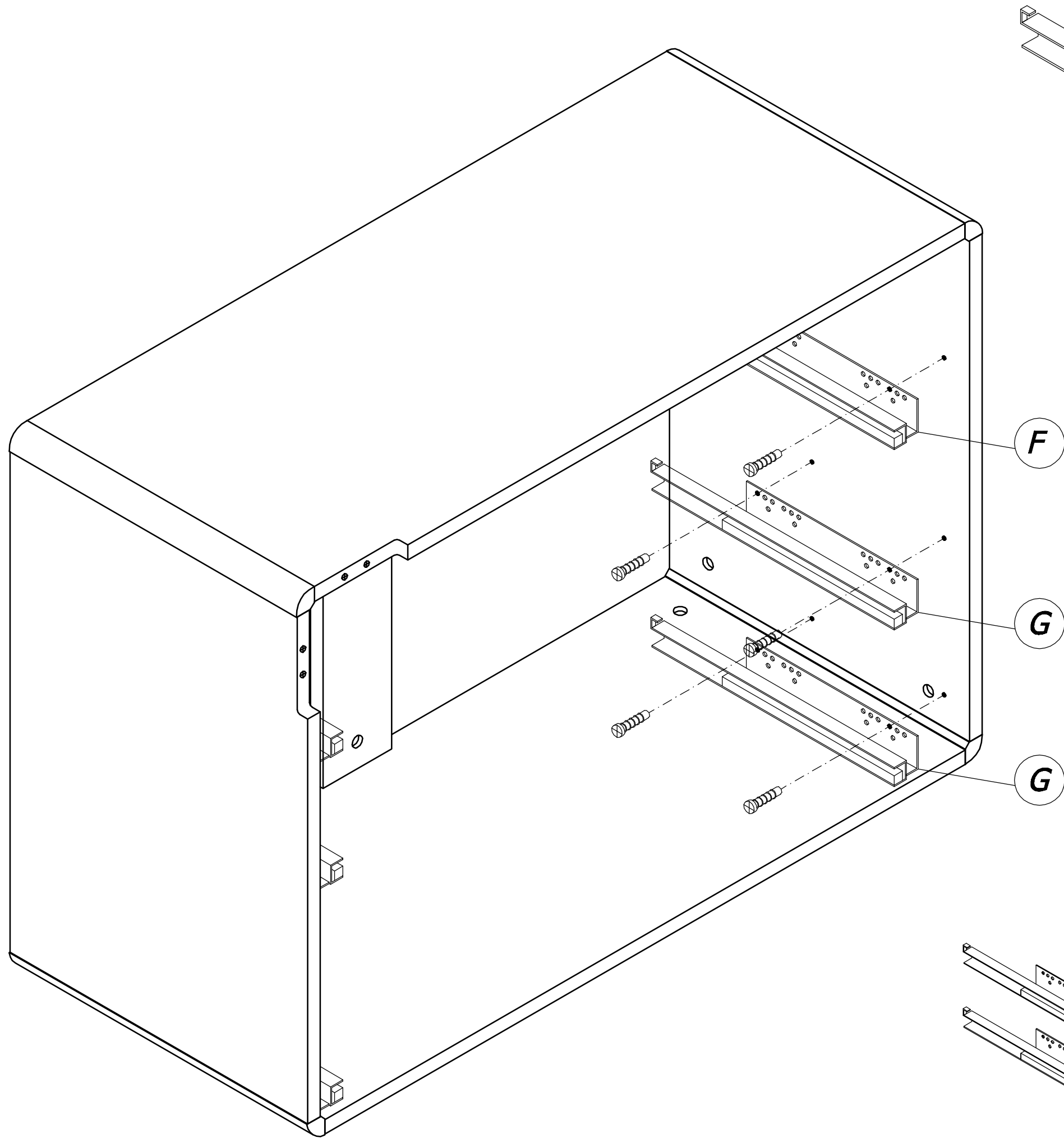
5





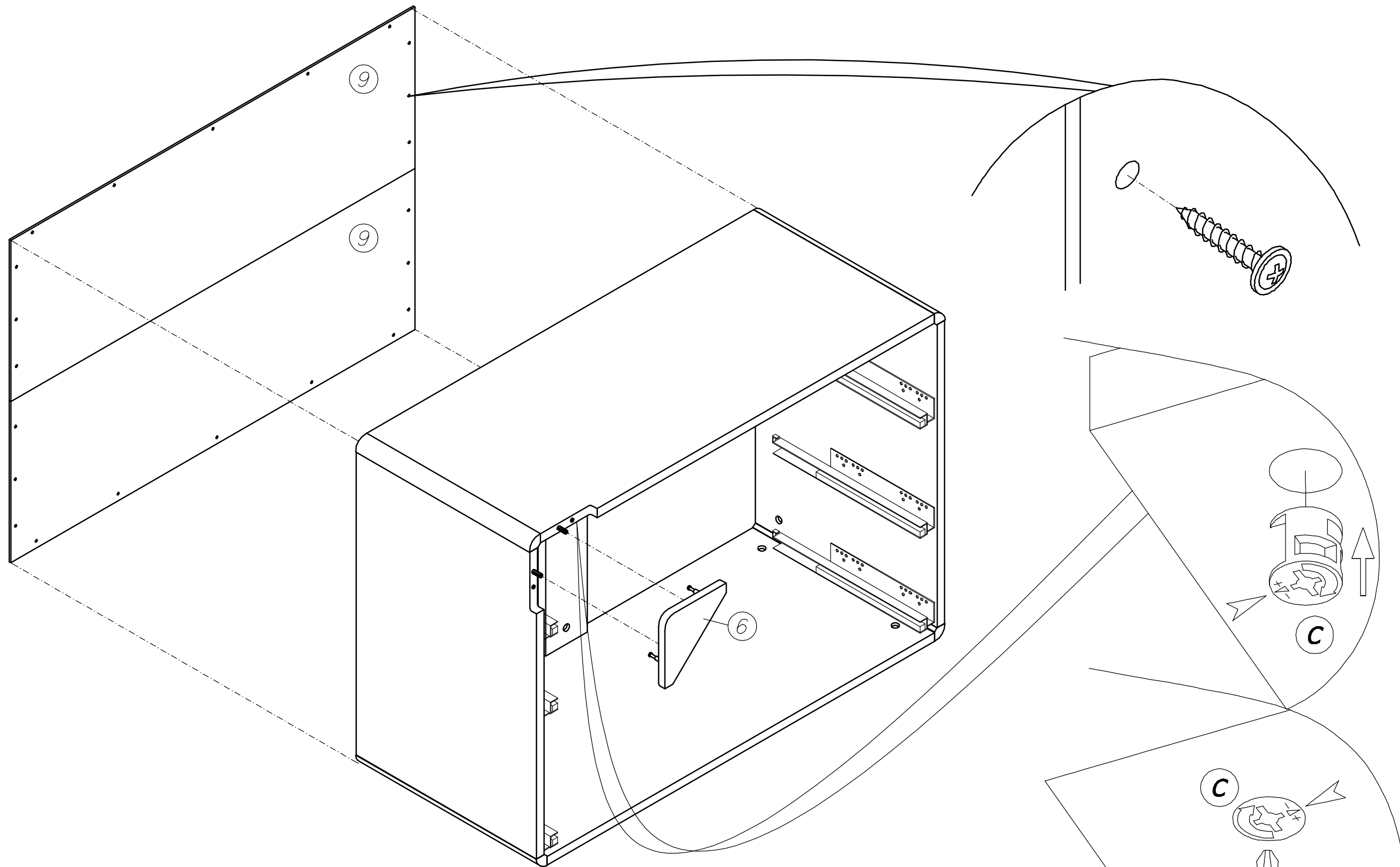


 **C** x 10



- F** x 1P+1L
 - G** x 2P+2L
 - H** x 12
- PUSH**

8



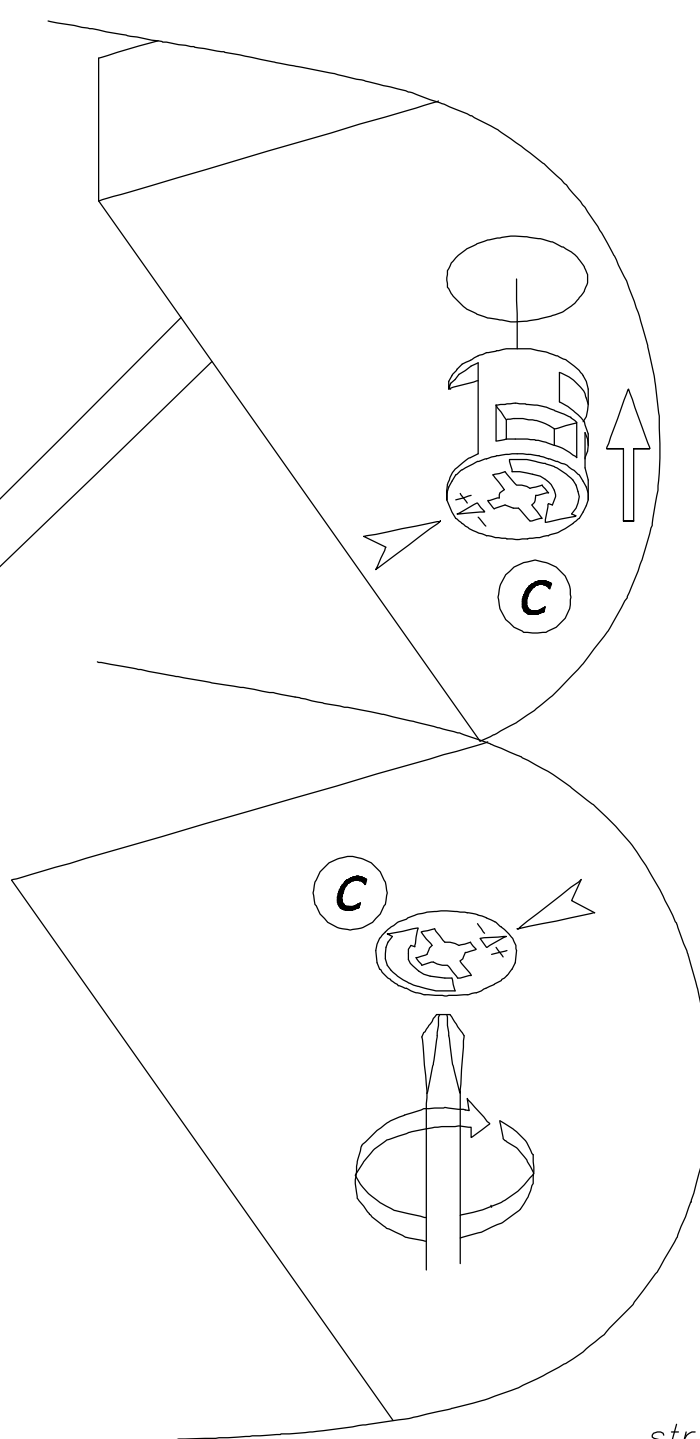
20 x 3

J x 22

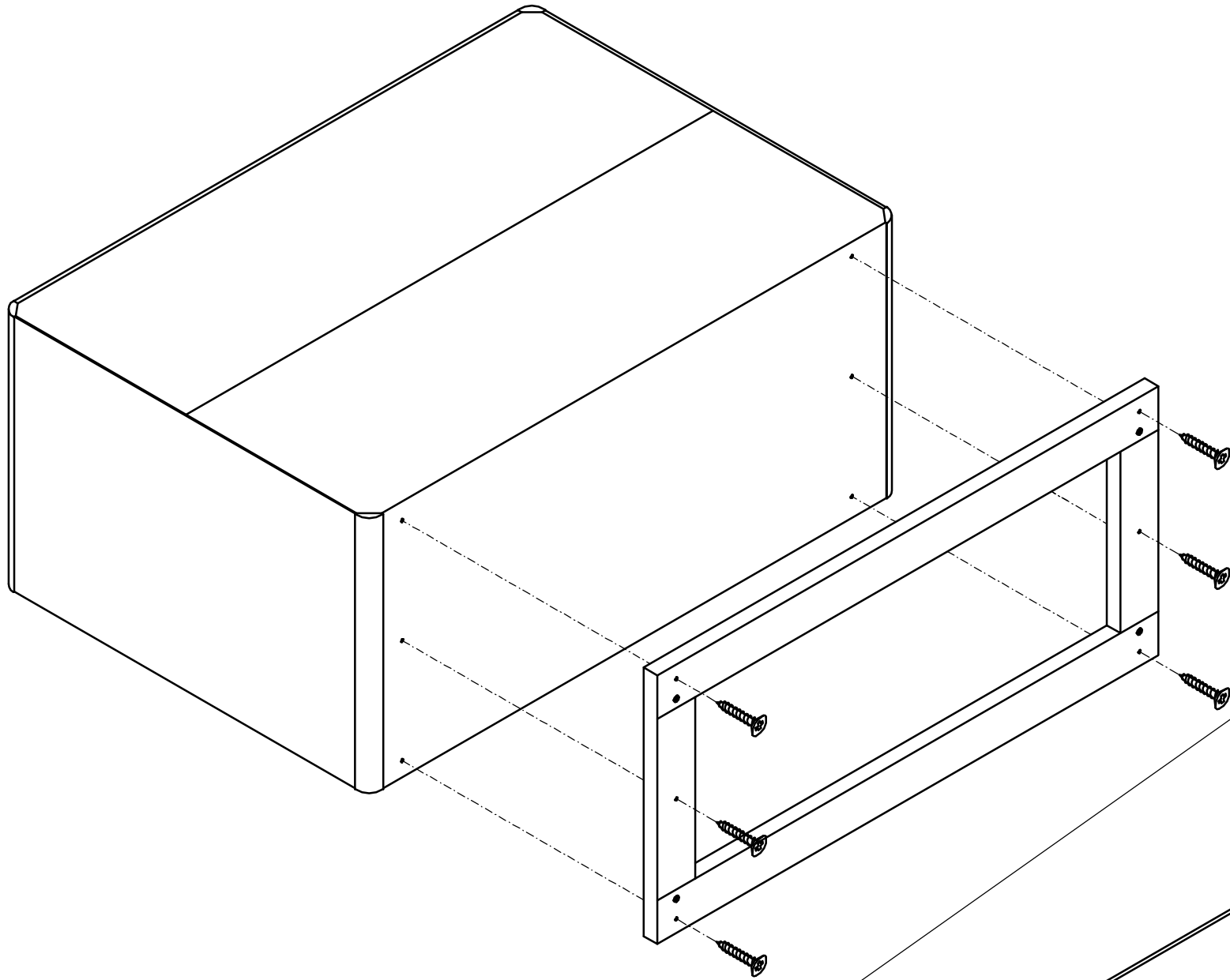


pt. 18

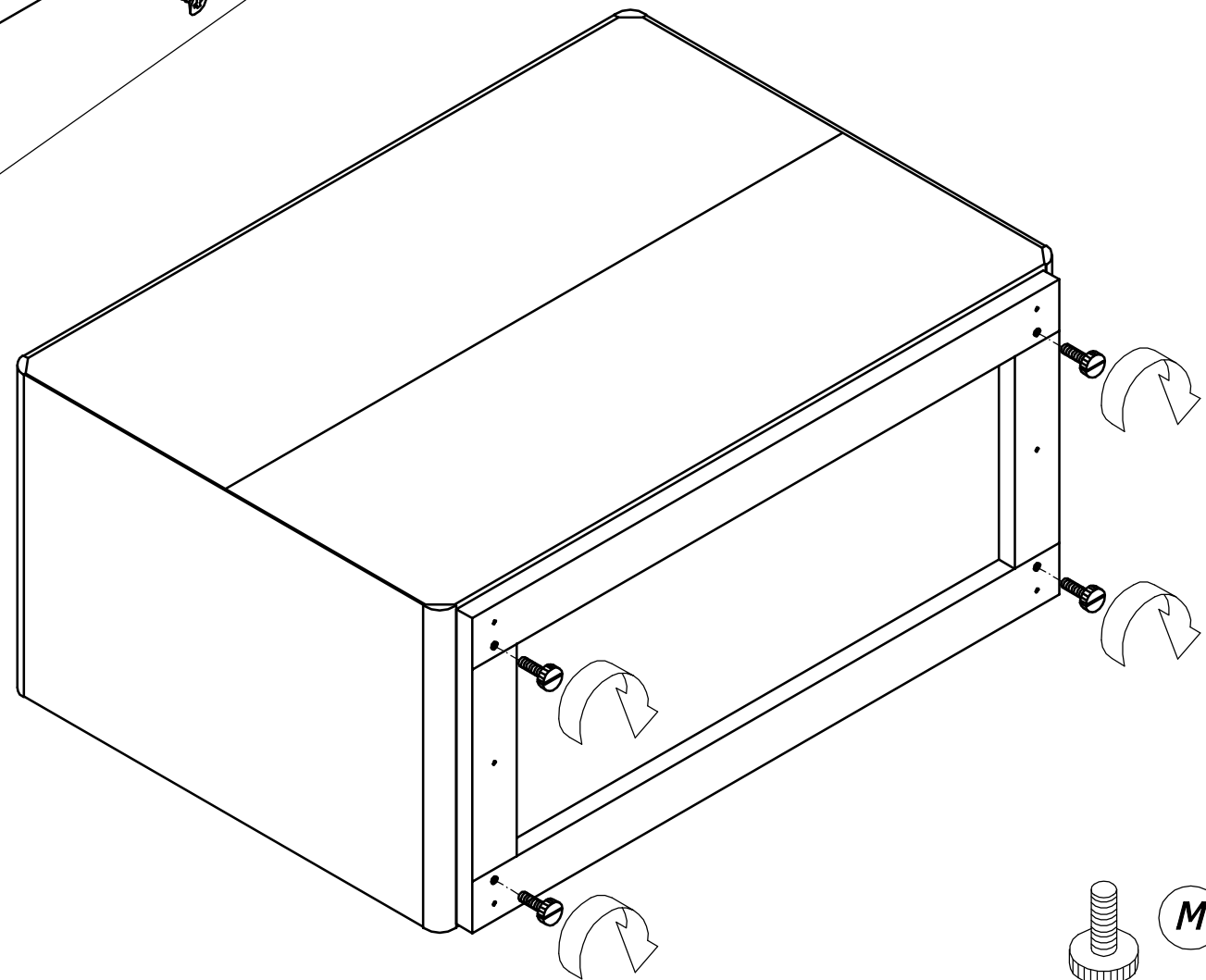
C x 2

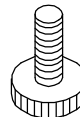


9



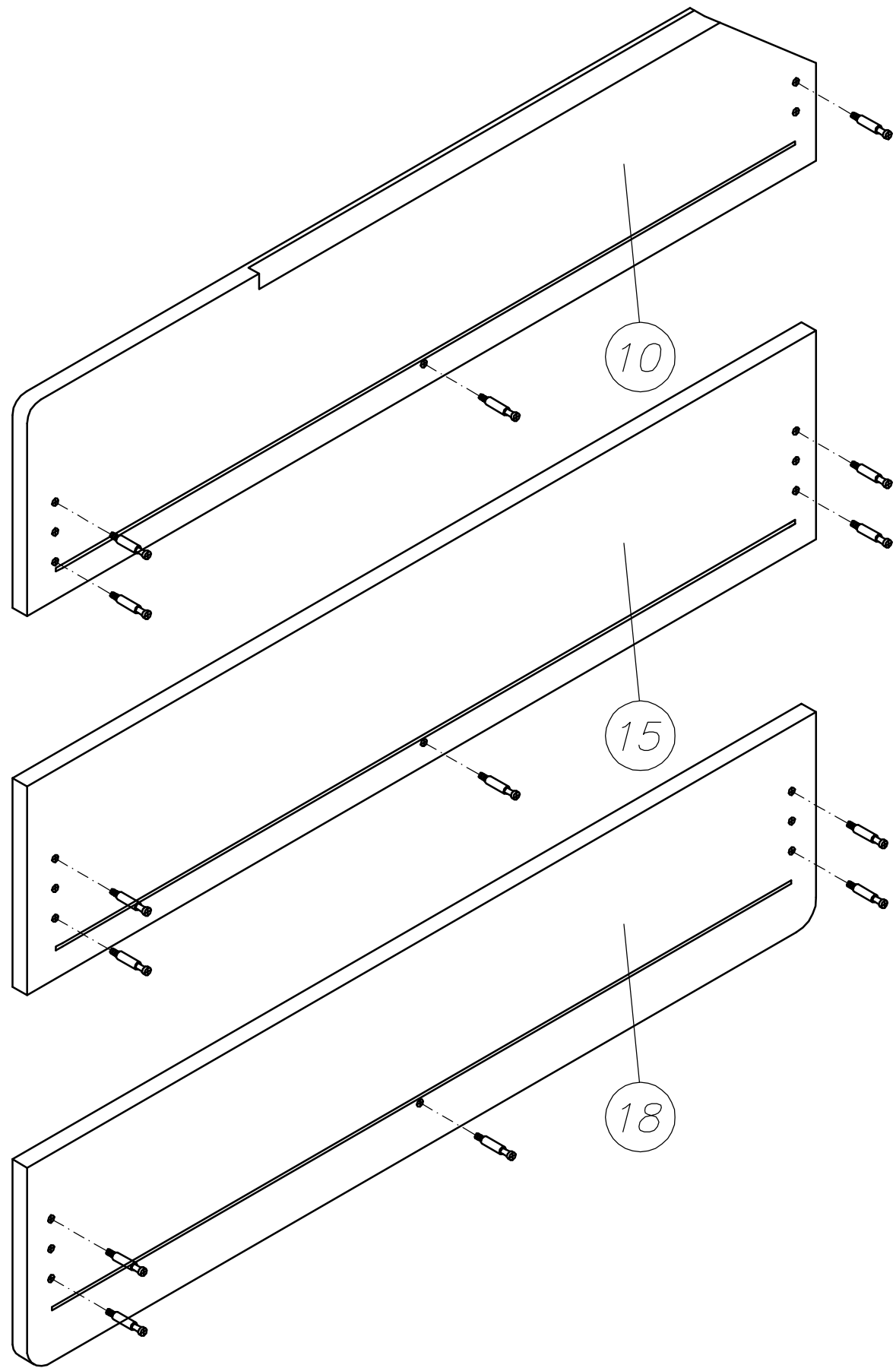
 $L \times 8$
 40×4




 $M \times 4$

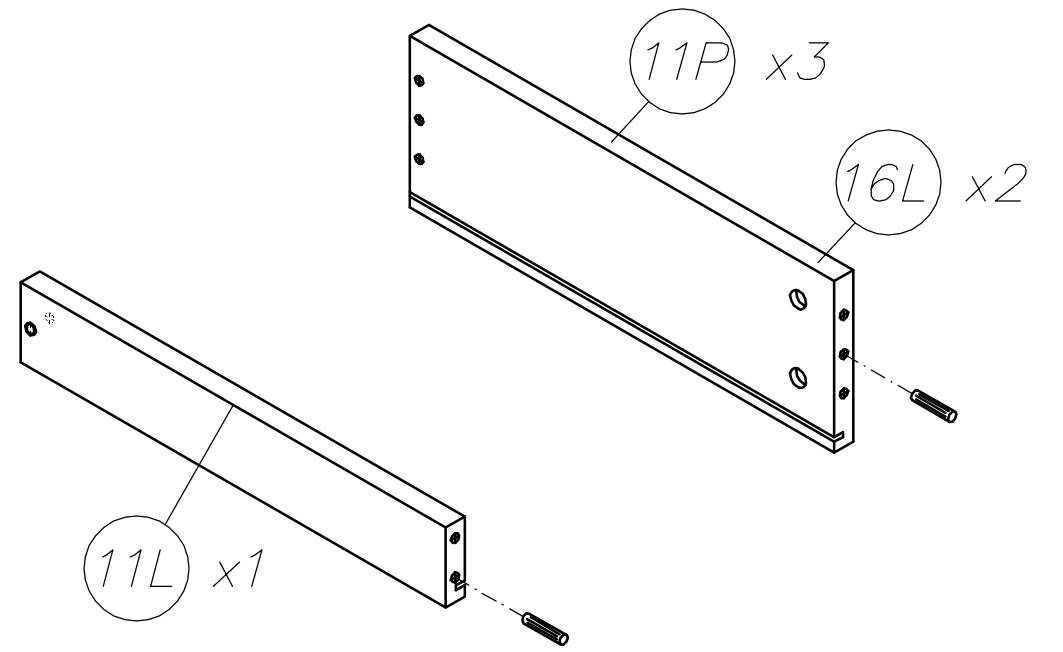
10


11



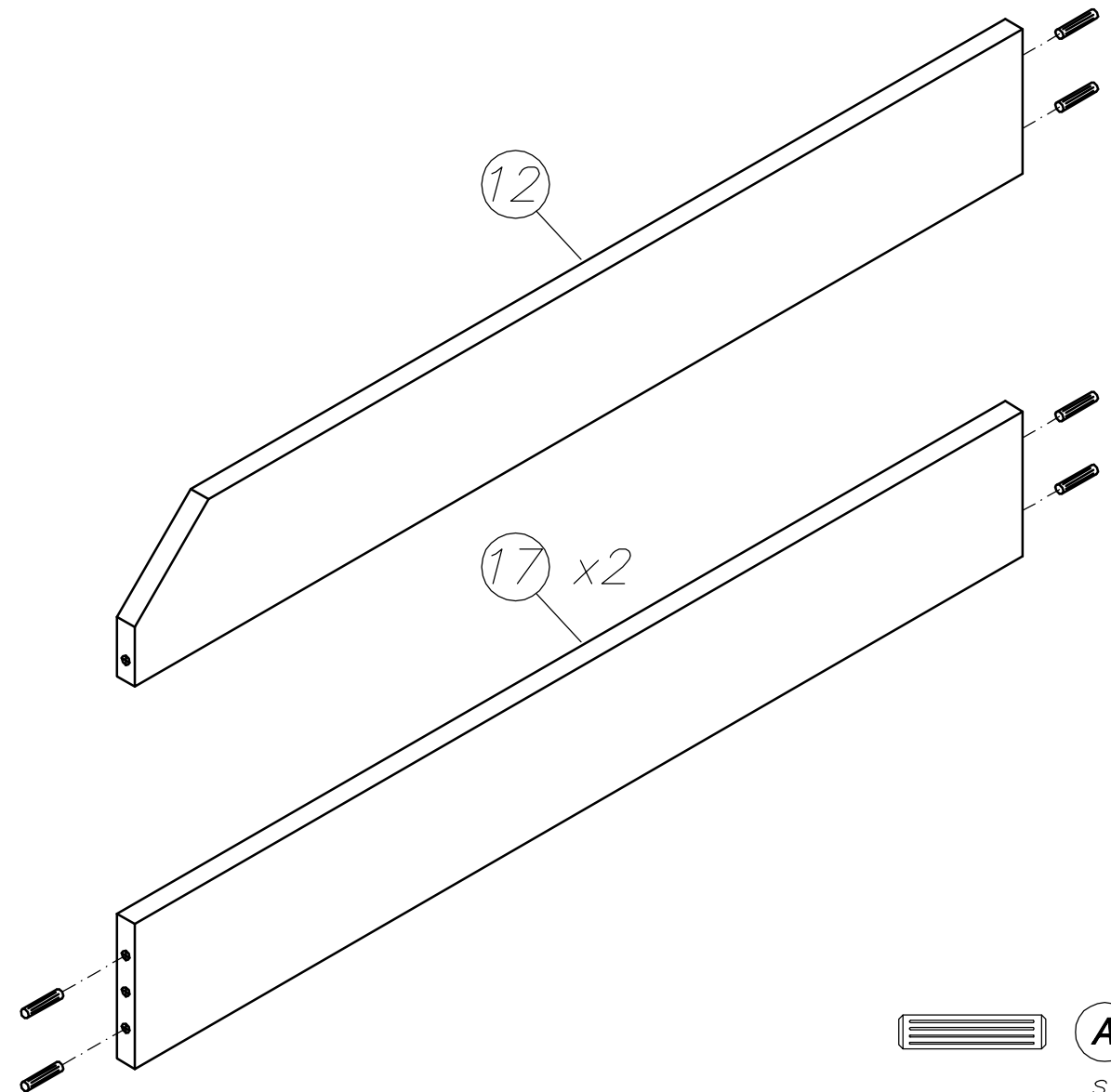
 **B** x 14

12



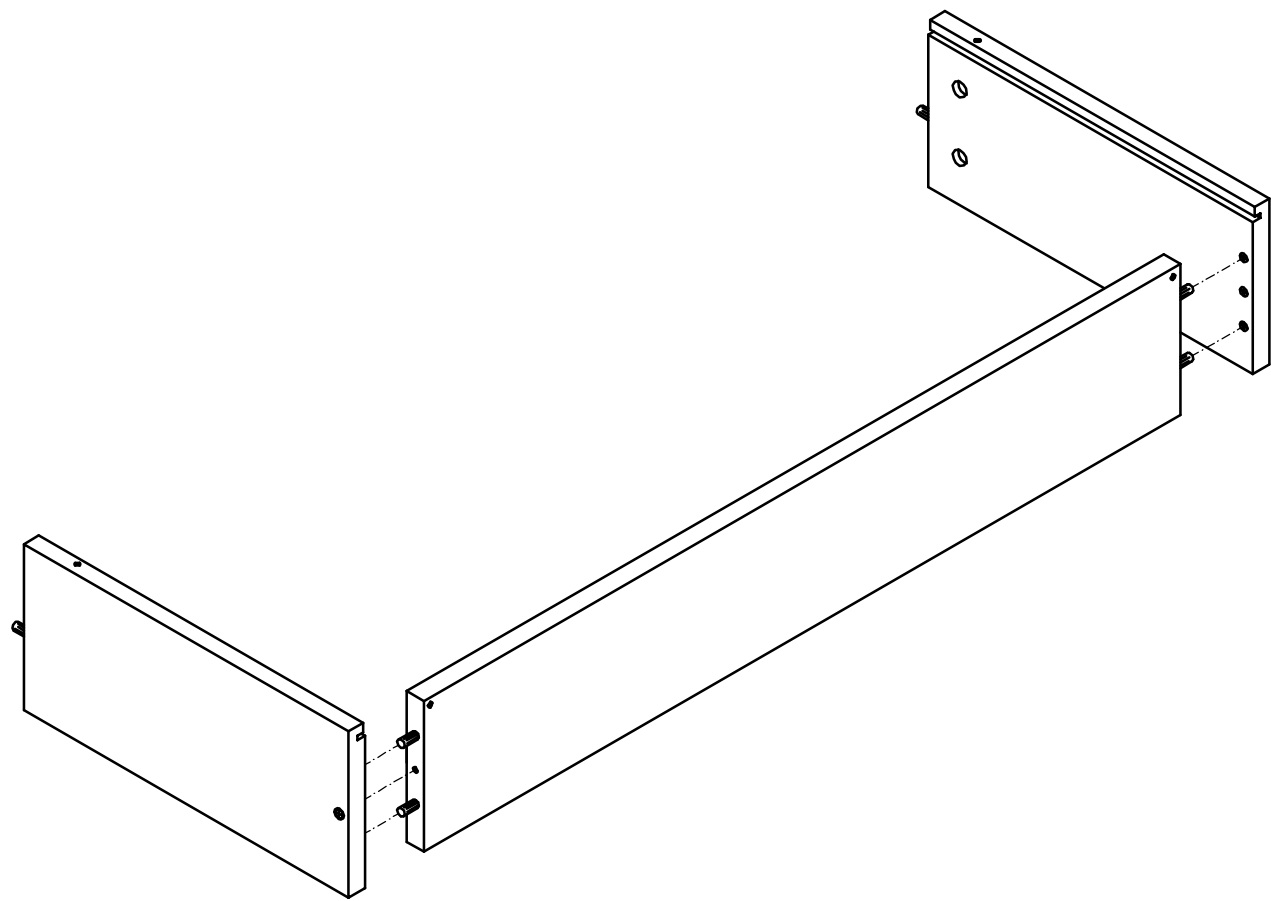
 **A** x 6

13

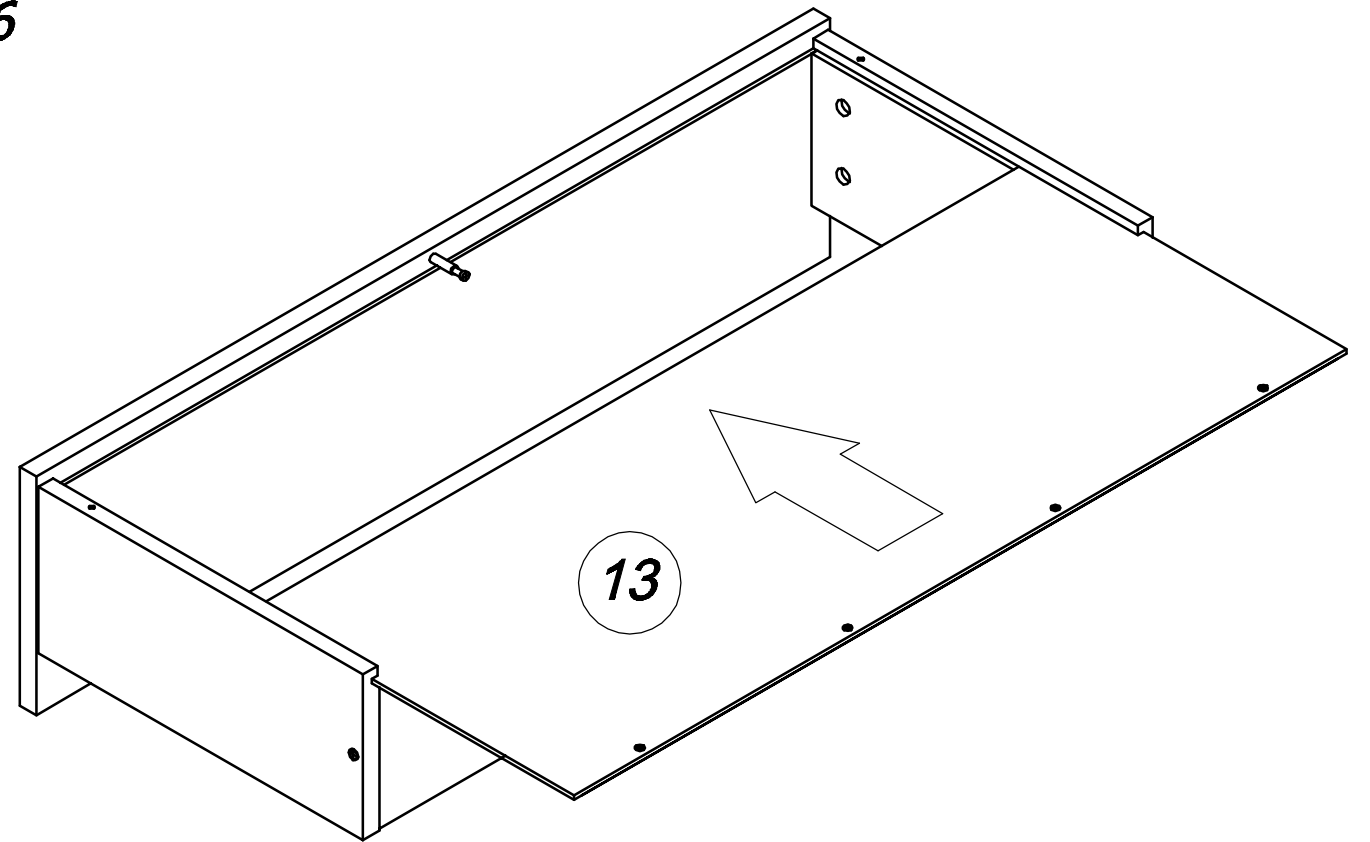


 **A** x 10

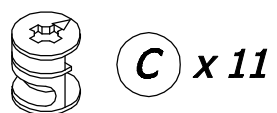
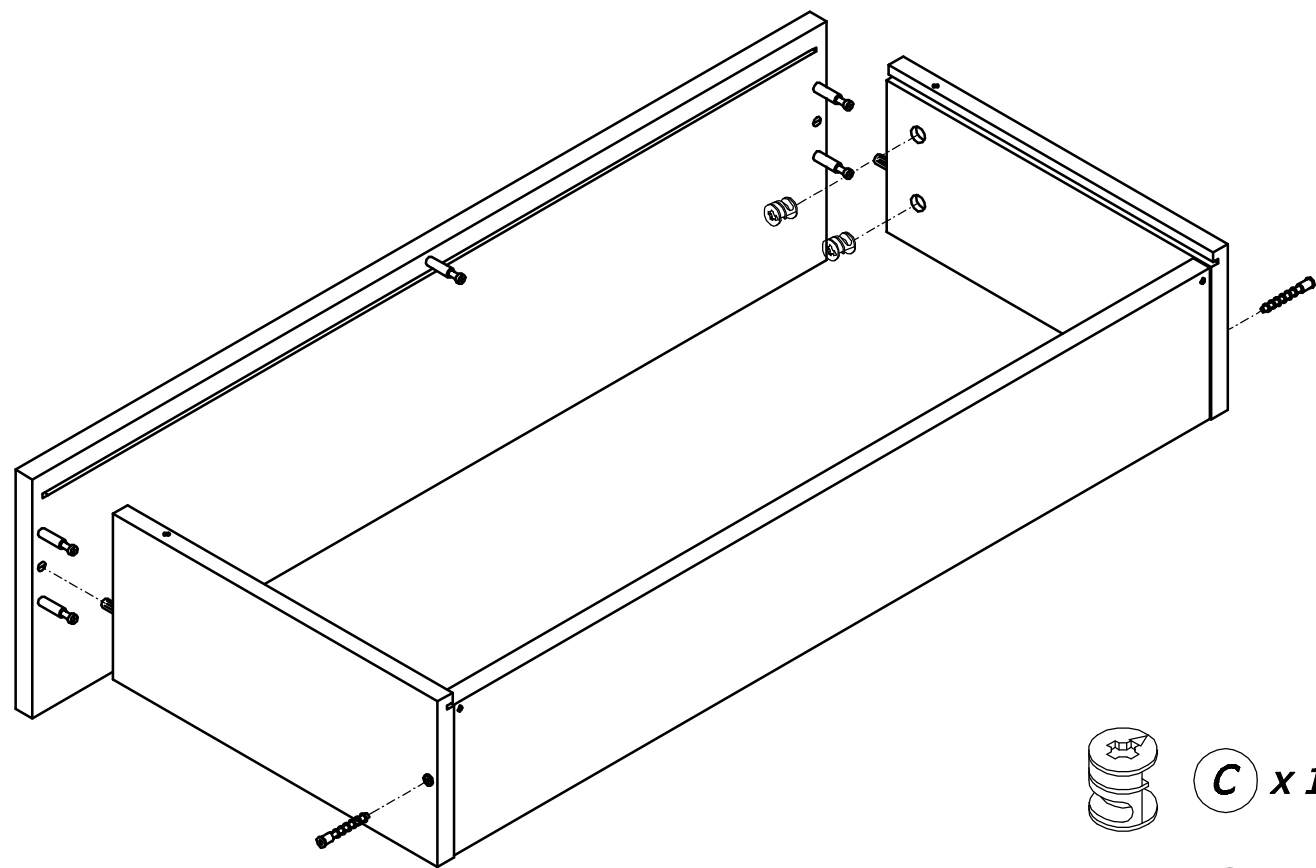
14



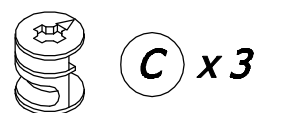
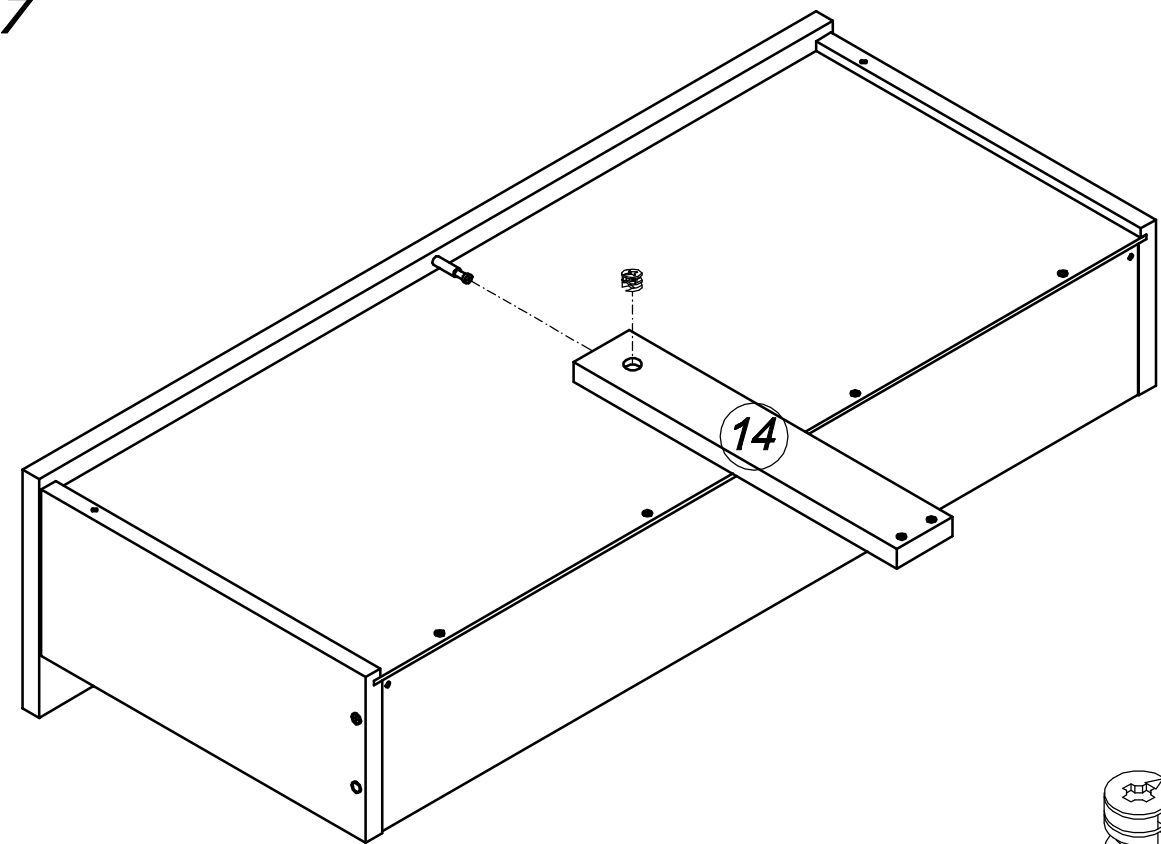
16



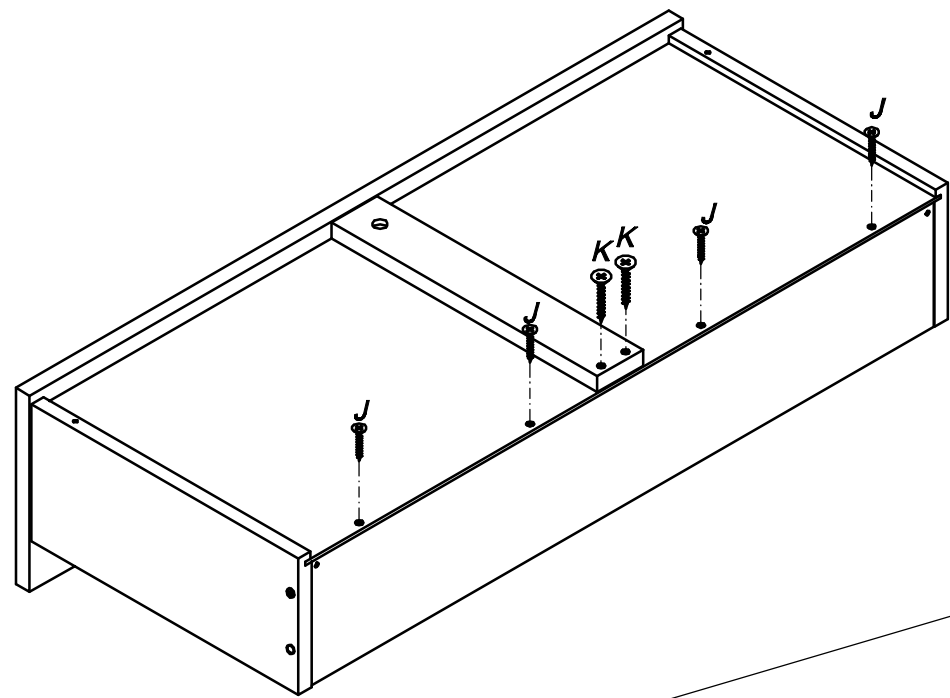
15



17



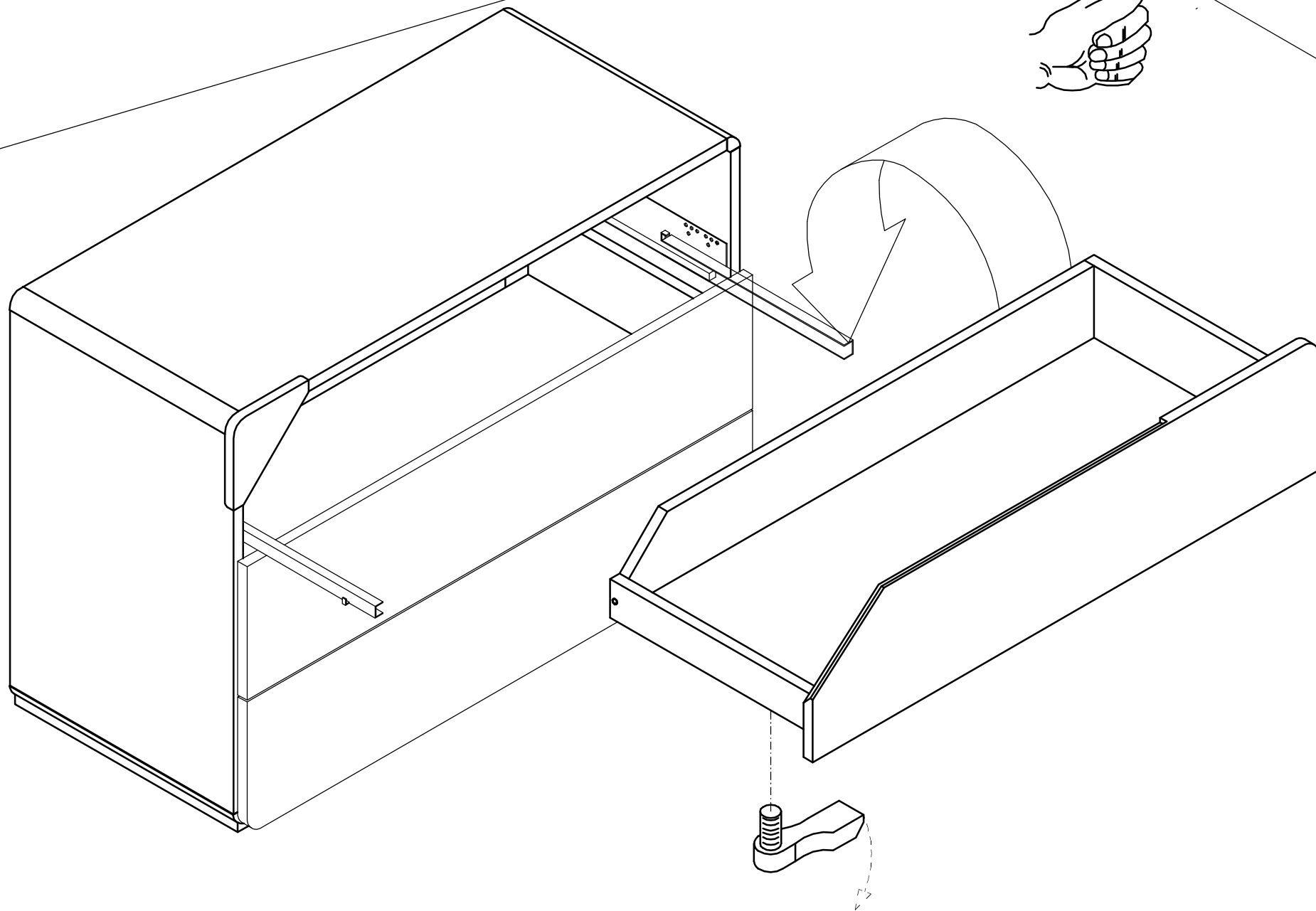
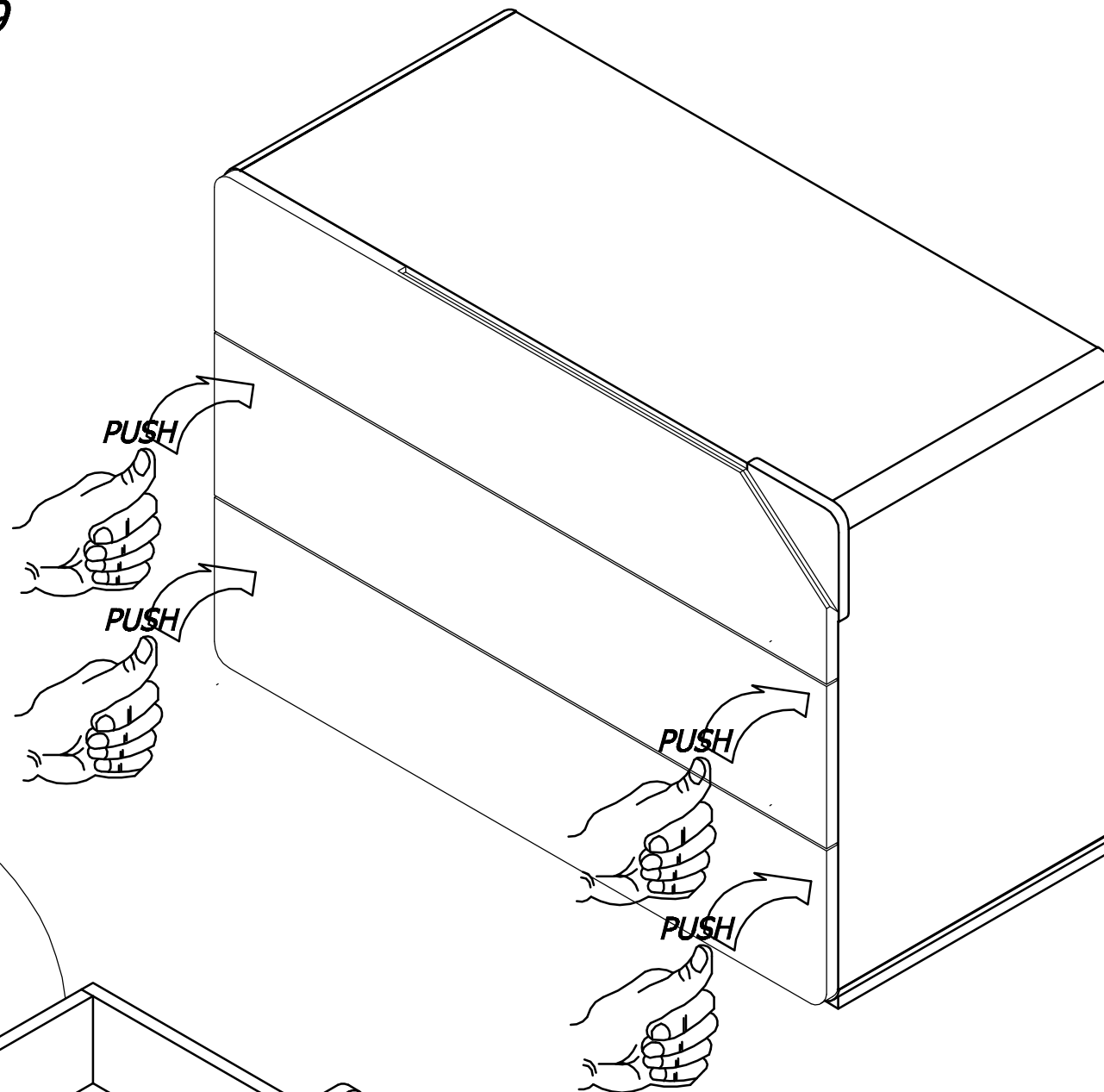
18



20 x 3 **J** x 12

35 x 4 **K** x 6

19



I x 6