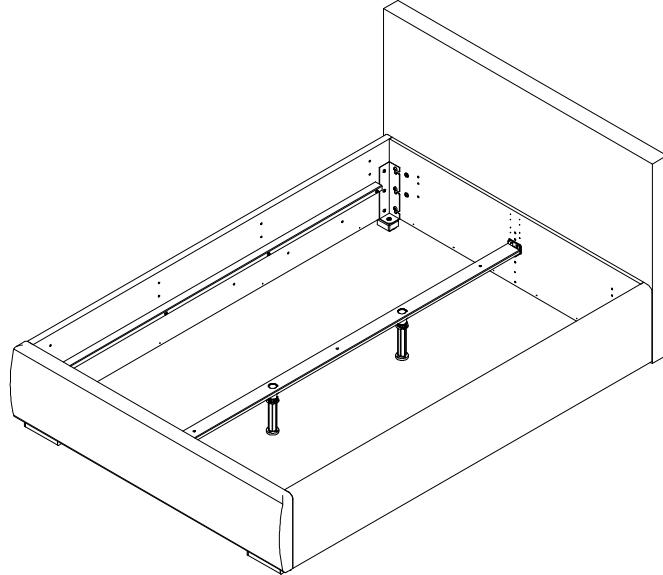




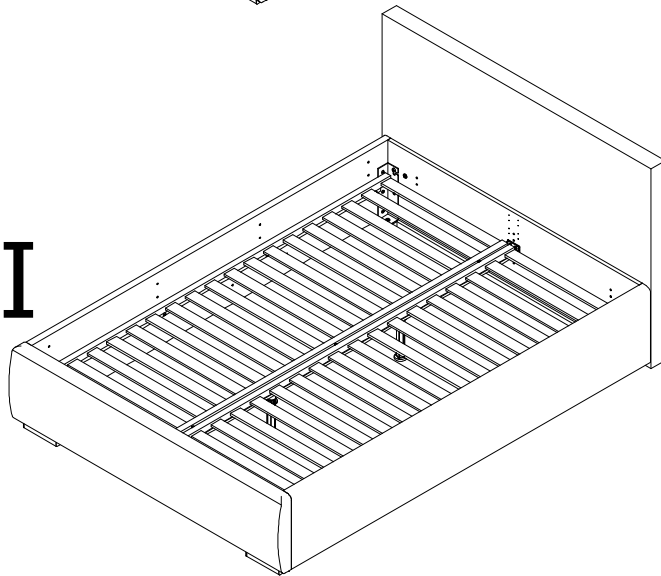
D - Montageanleitung GB - Assembly instructions NL - Handleiding voor de montage
PL - Instrukcja montażu TR - Montaj talimatı RU - Инструкция по монтажу
RO - Instrucțiuni de montaj IT - Istruzioni di montaggio FR - Notice de montage
SK - Návod na montáž CZ - Montážní návod HU - Szerelési útmutató

KATE FUTON

?

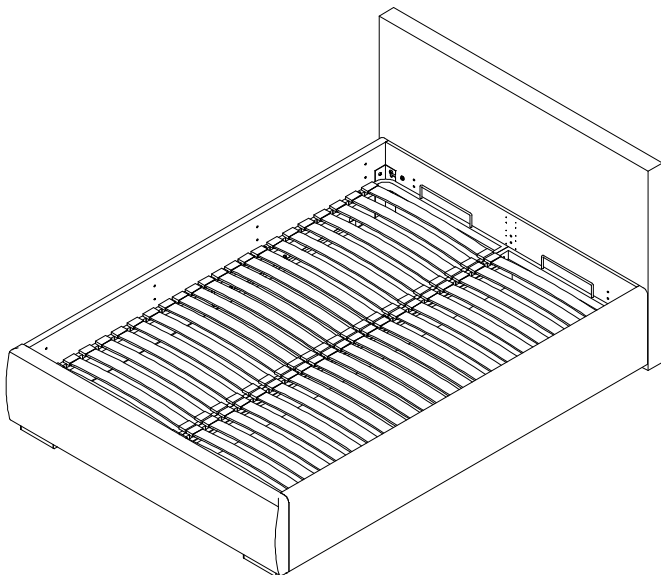


FUTON II



FUTON II

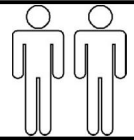
LMBK II



LMBK II



D - Montageanleitung GB - Assembly instructions NL - Handleiding voor de montage
 PL - Instrukcja montażu TR - Montaj talimatı RU - Инструкция по монтажу
 RO - Instrucțiuni de montaj IT - Istruzioni di montaggio FR - Notice de montage
 SK - Návod na montáž CZ - Montážní návod HU - Szerelési útmutató

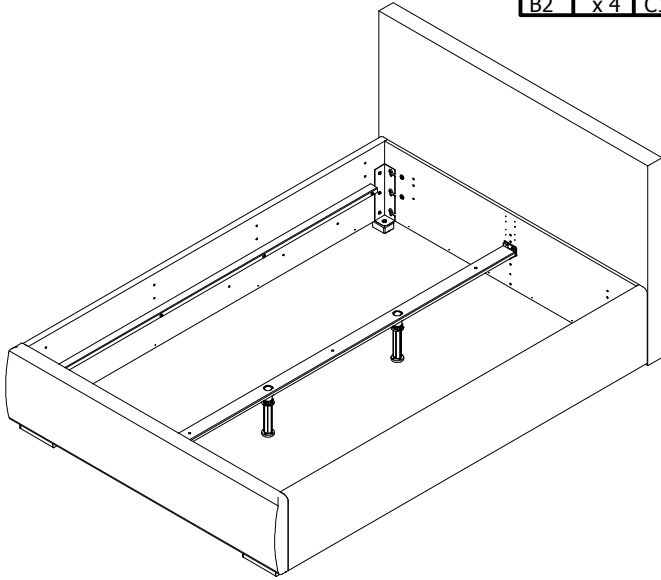


Name-Naam-Nazwa-Isim-Название-Nom-Nome-Jméno-Názov-Név-Denumire

KATE FUTON



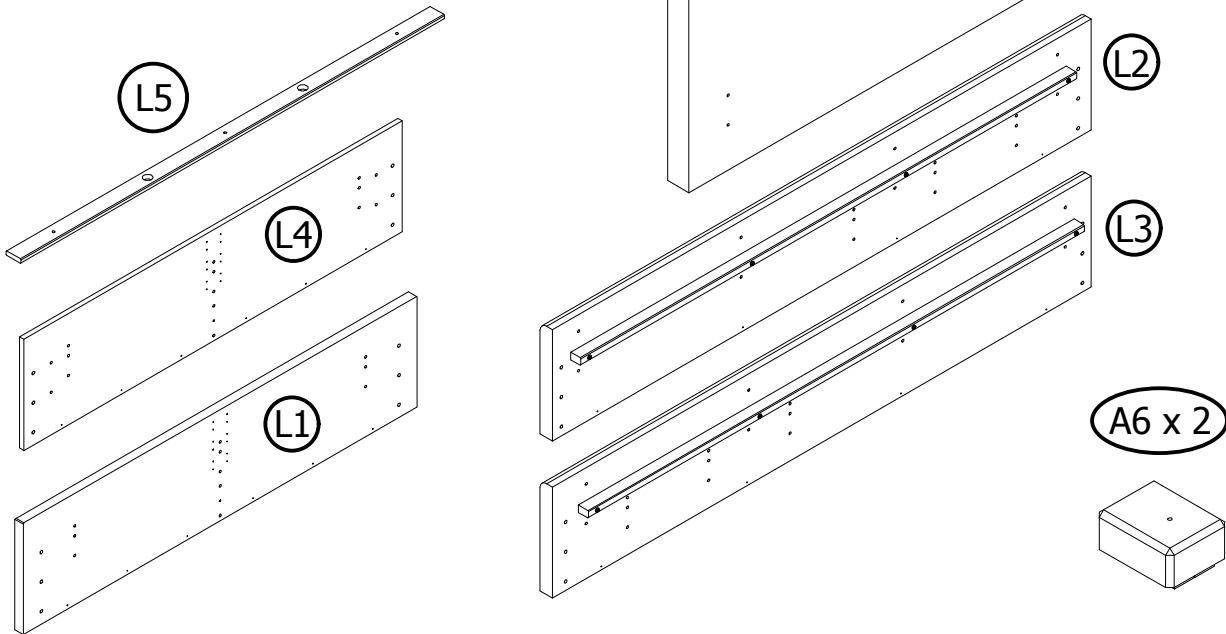
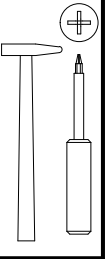
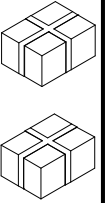
A1 x 2	A2 x 2	A3 x 18	A4 x 4	A5 x 2	A6 x 2	A7 x 6	B1 x 2
B2 x 4	C1 x 2	C2 x 4	C3 x 4	F2 x 12	F3 x 2	F4 x 2	F5 x 2
						F6 x 2	F7 x 3



! → LMBK II

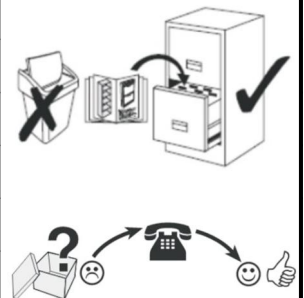
D1 x 1	D2 x 1	D3 x 1
--------	--------	--------

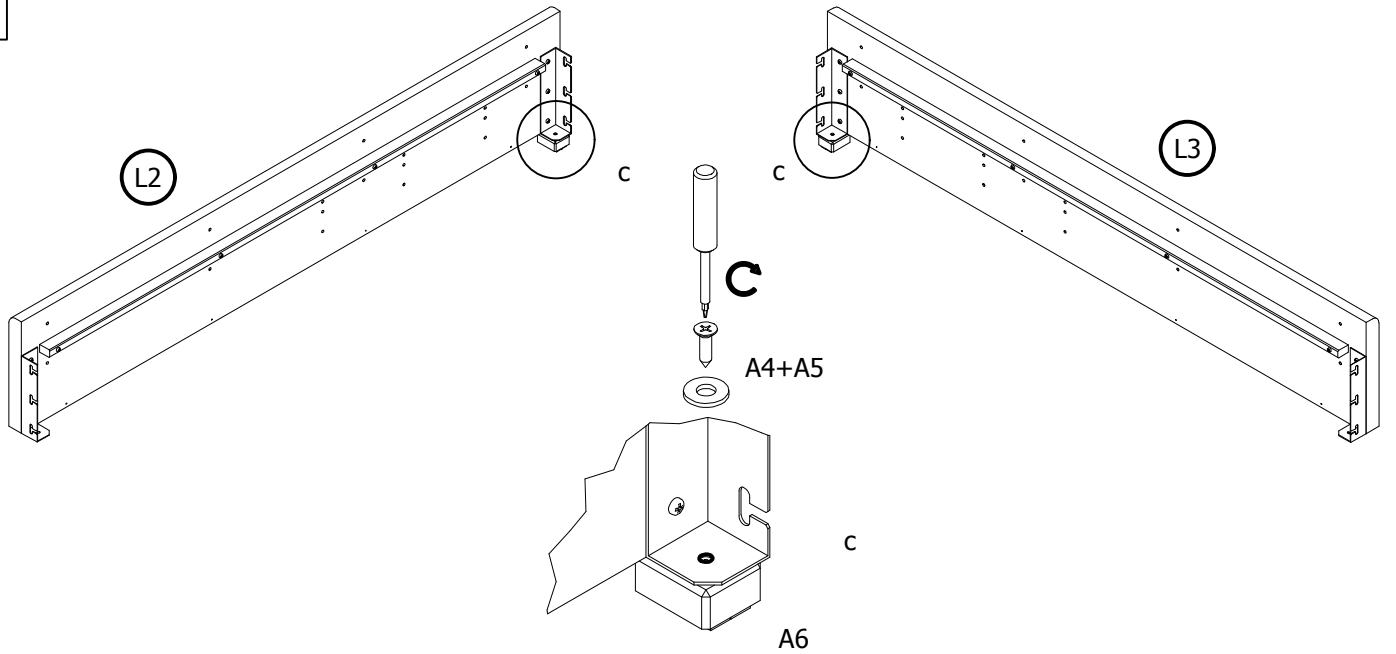
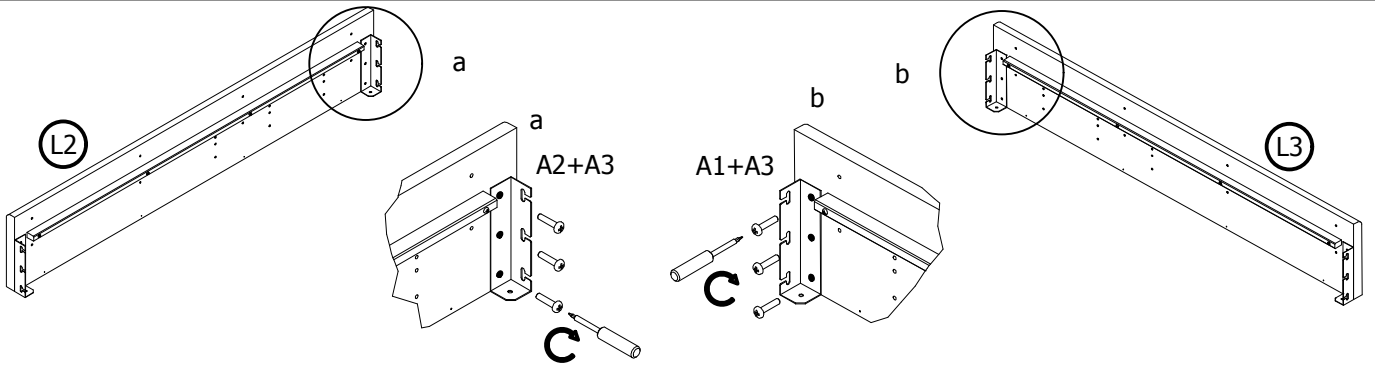
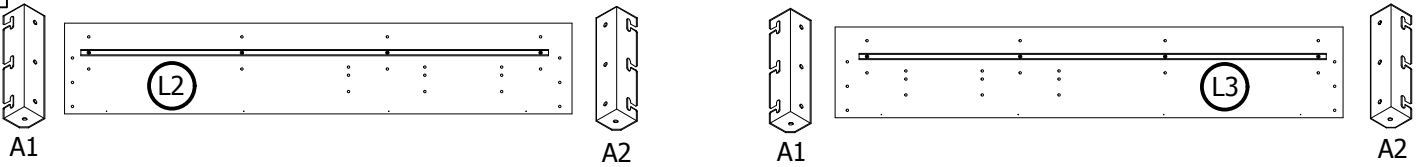
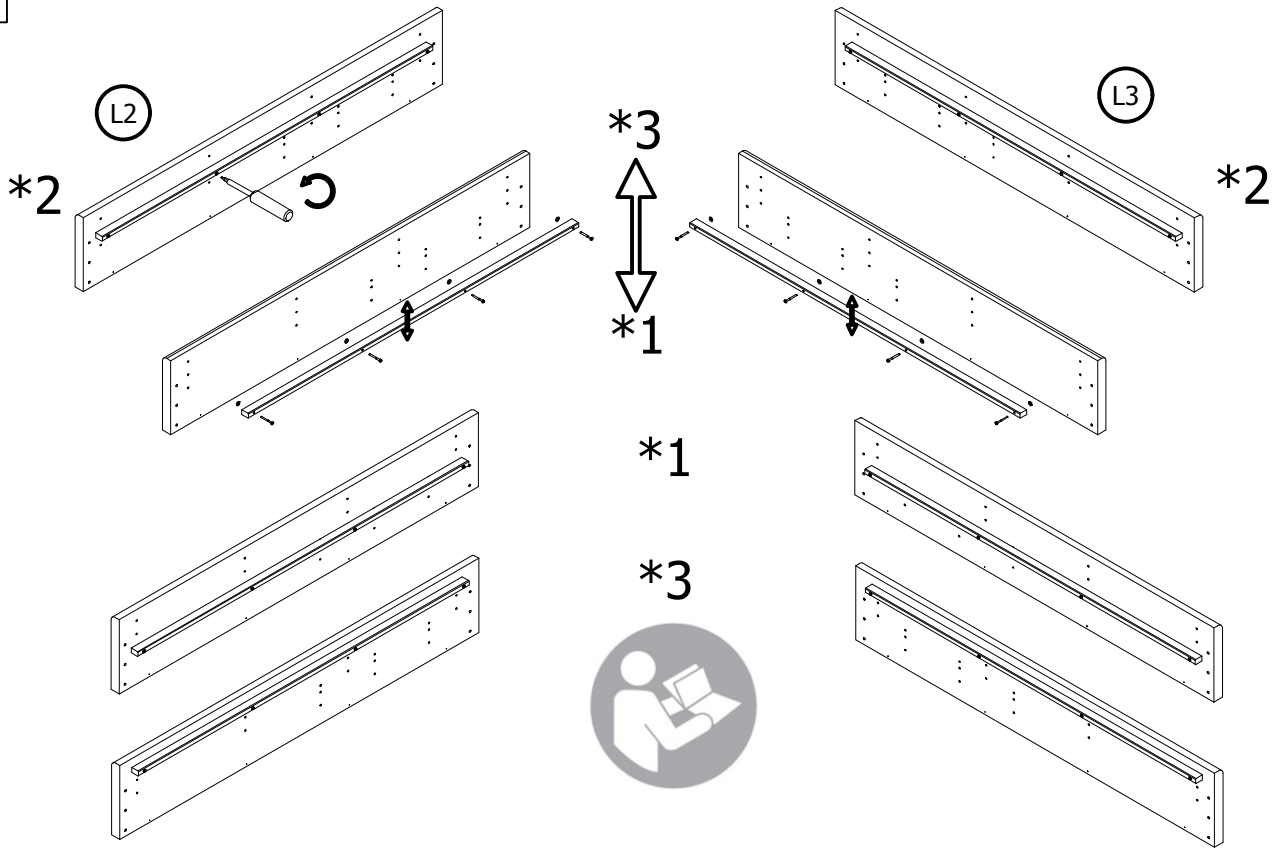
US 5x25 f-50 h-28 LMBK II



Service-Dienstverlening-Serwis-Service-Сервисная Служба-Assistenza-Szerviz

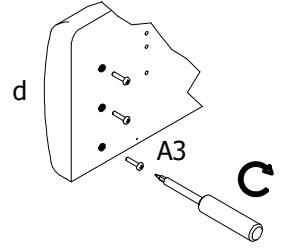
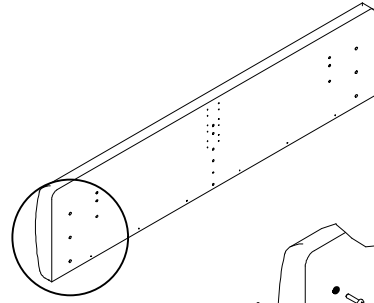
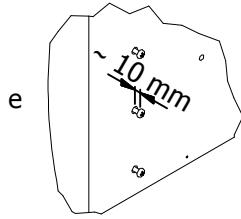
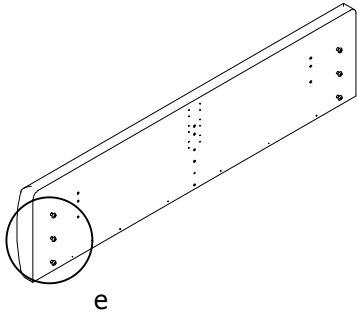
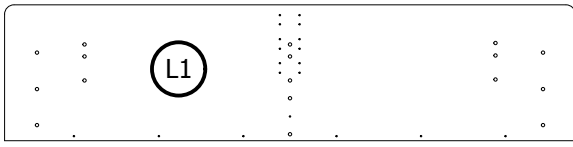
A1	B2	D3	F7
A2	B3	F	L1
A3	C1	F2	L2
A4	C2	F3	L3
A5	C3	F4	L4
A6	D1	F5	L5
B1	D2	F6	



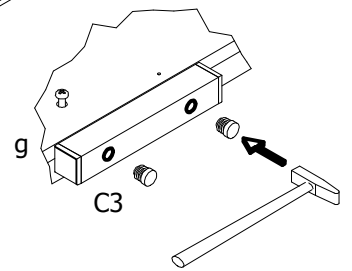
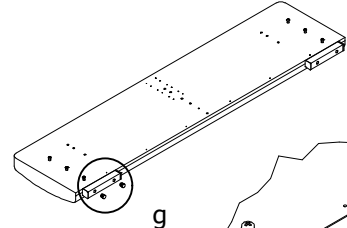
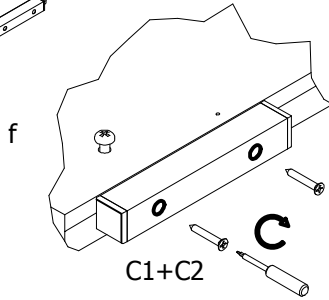
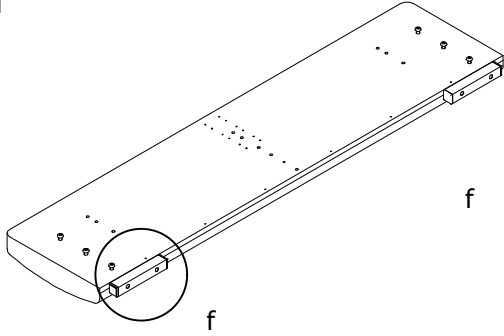


4

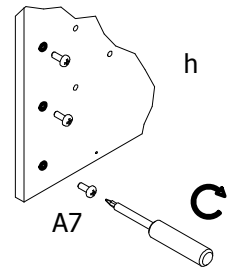
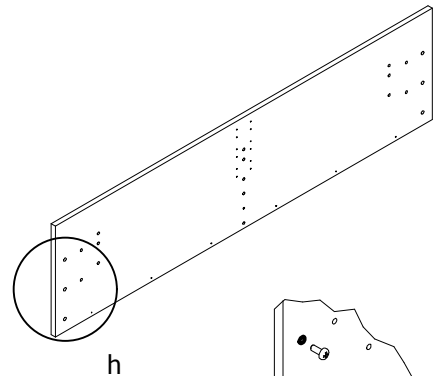
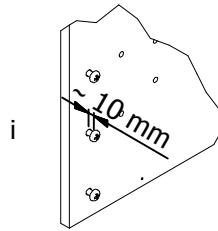
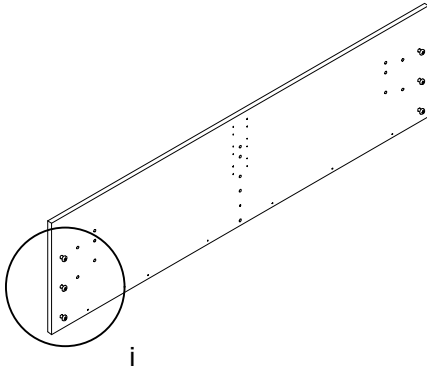
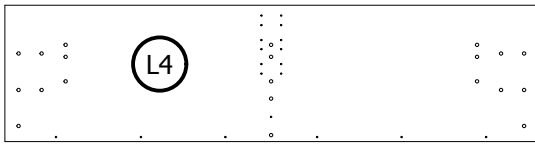
4/9



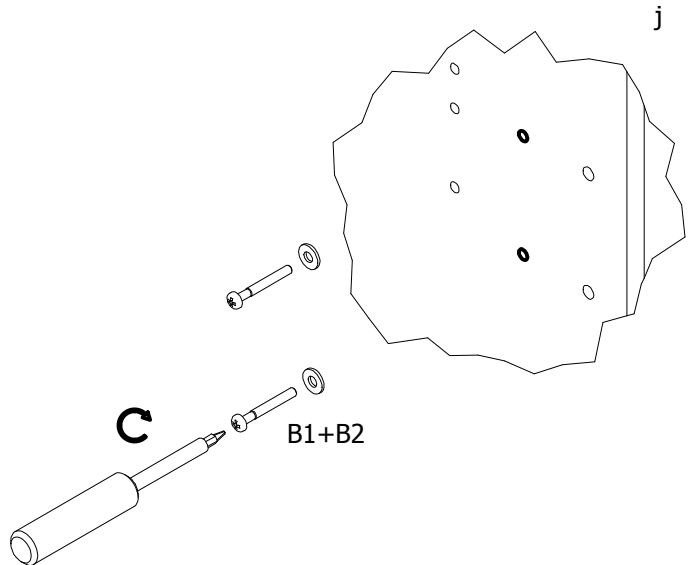
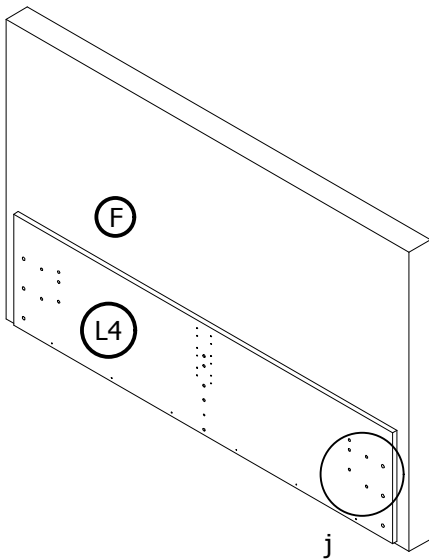
5

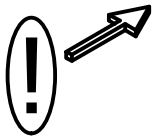
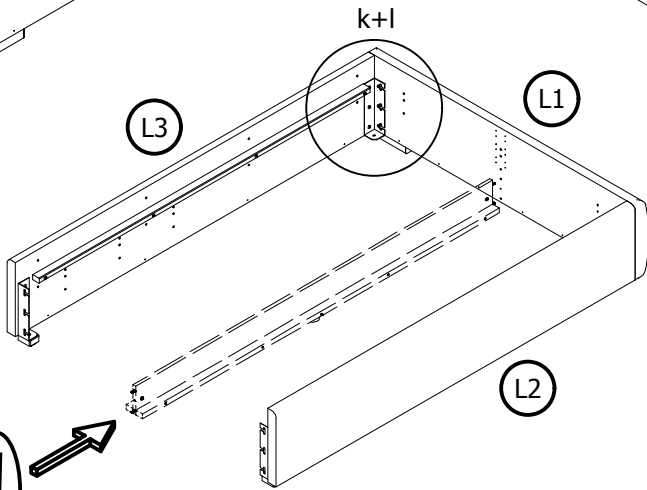
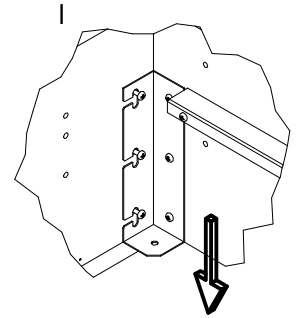
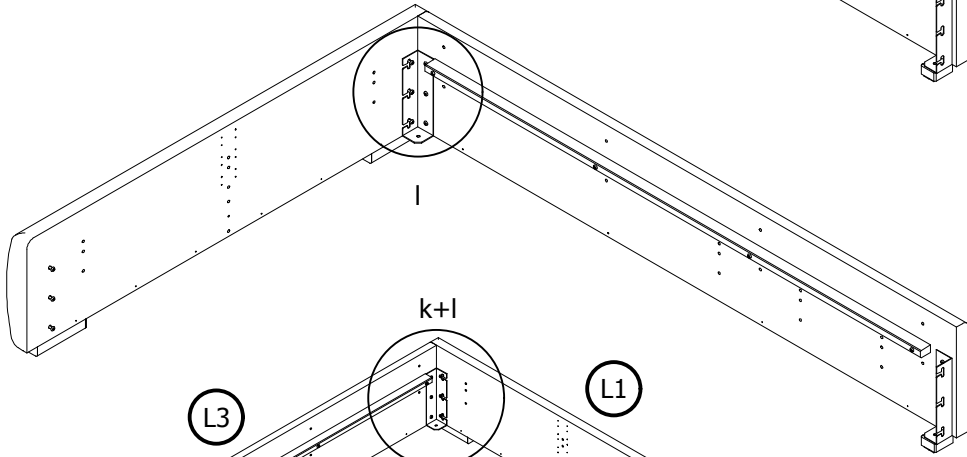
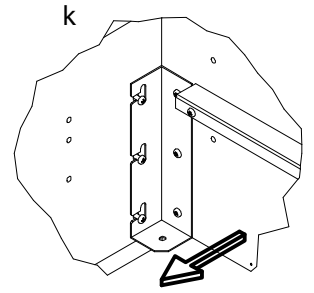
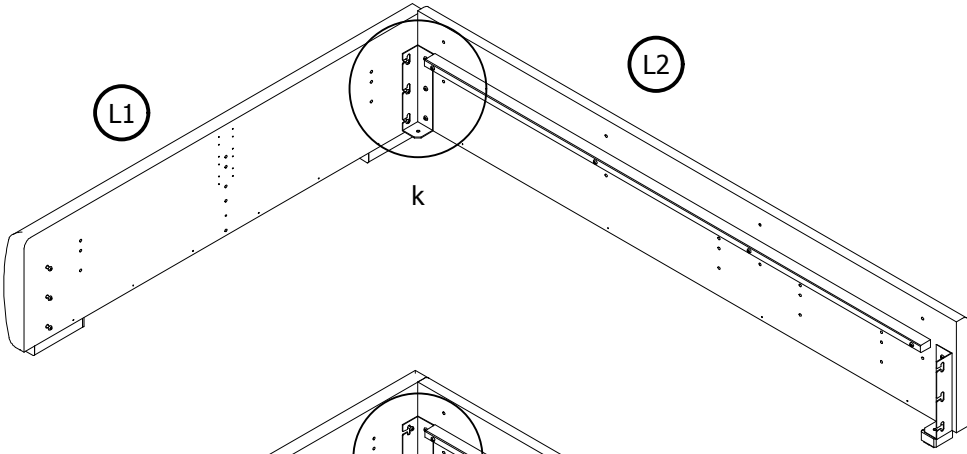


6



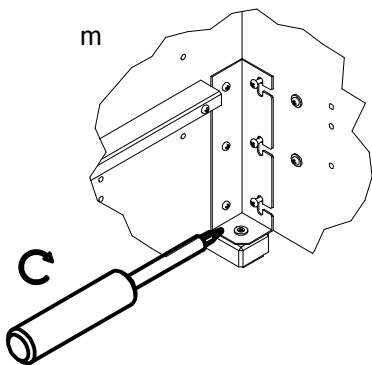
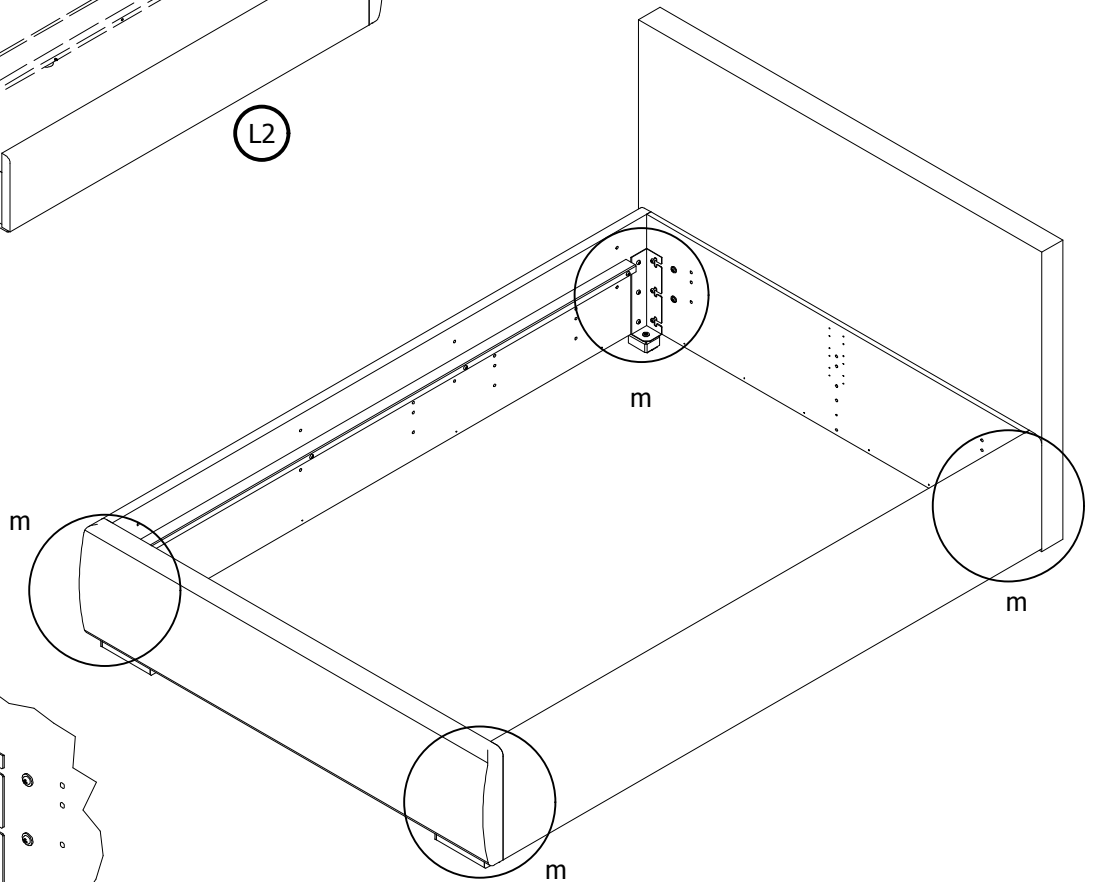
7

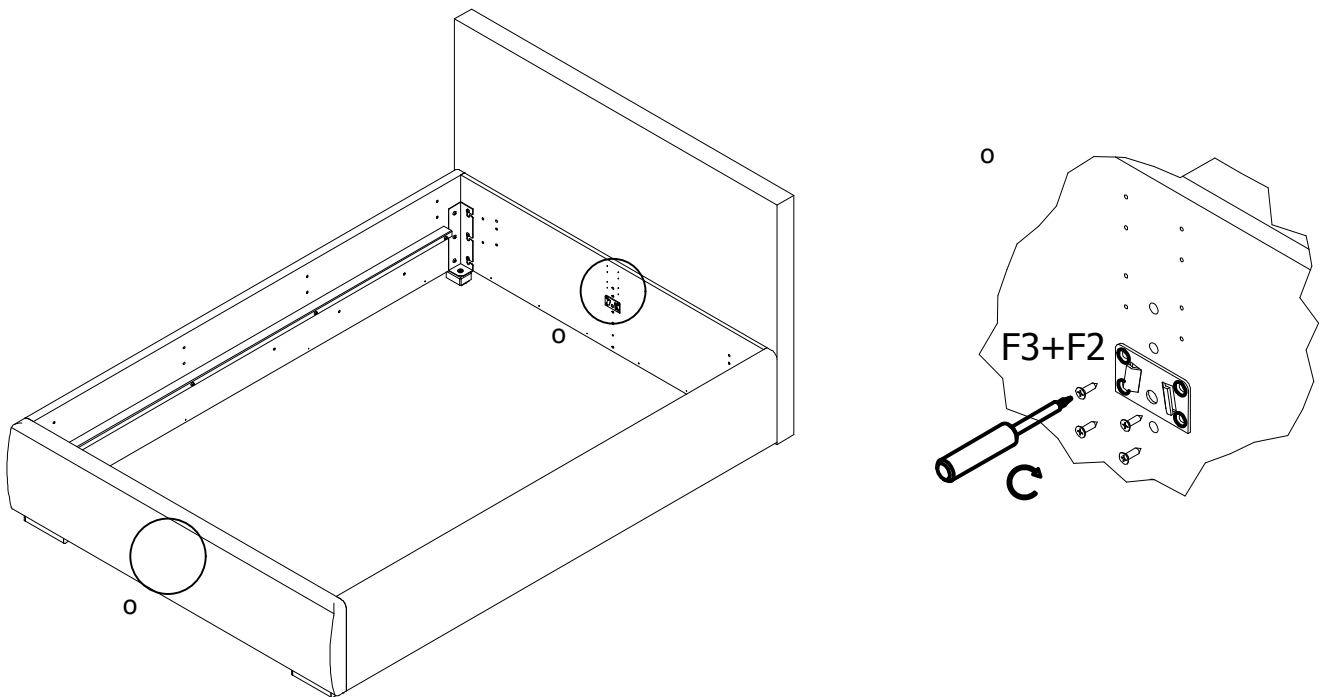
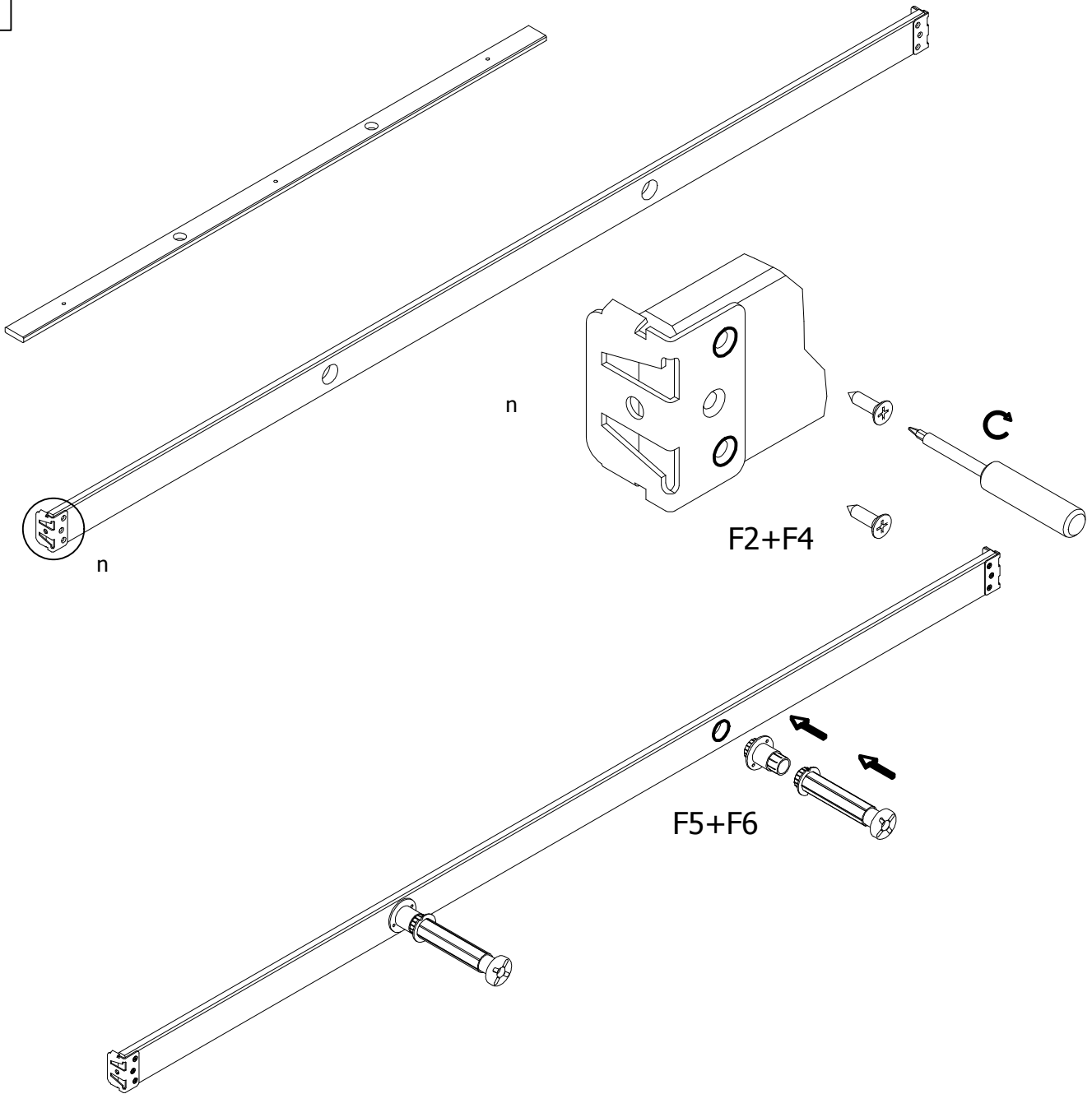


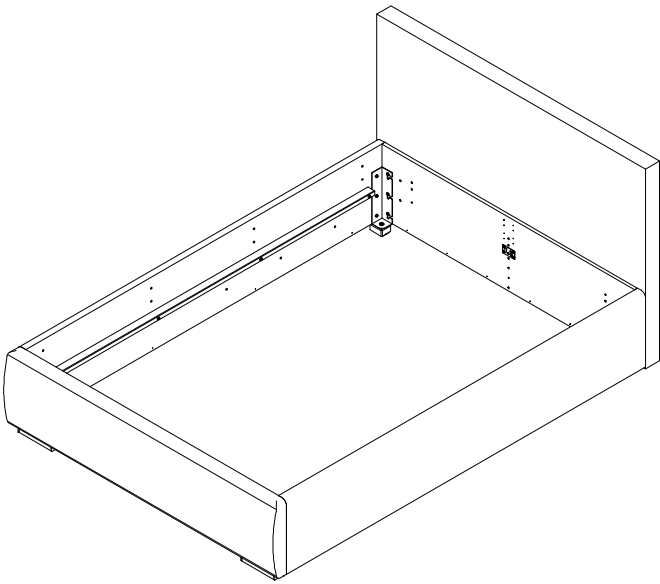


LMBK II

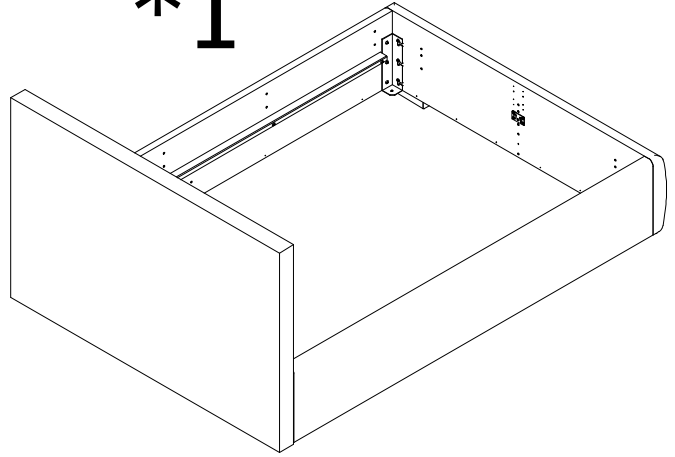
3 2/10



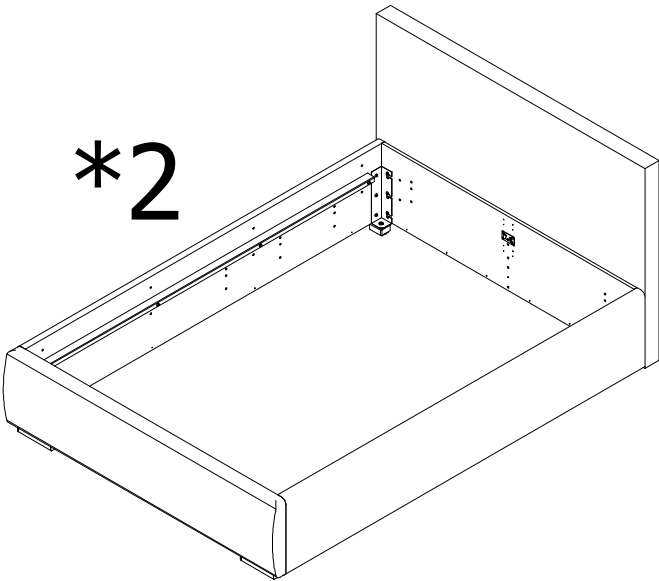




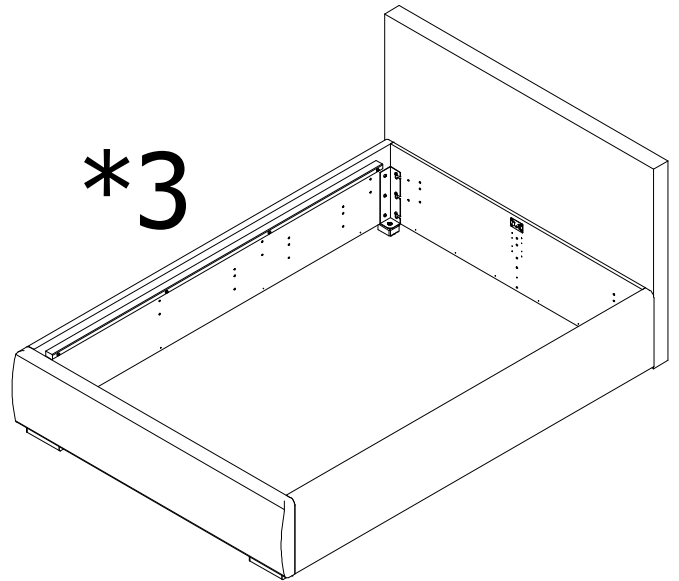
*1



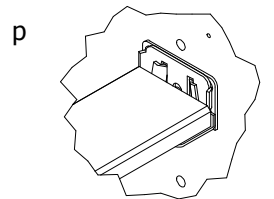
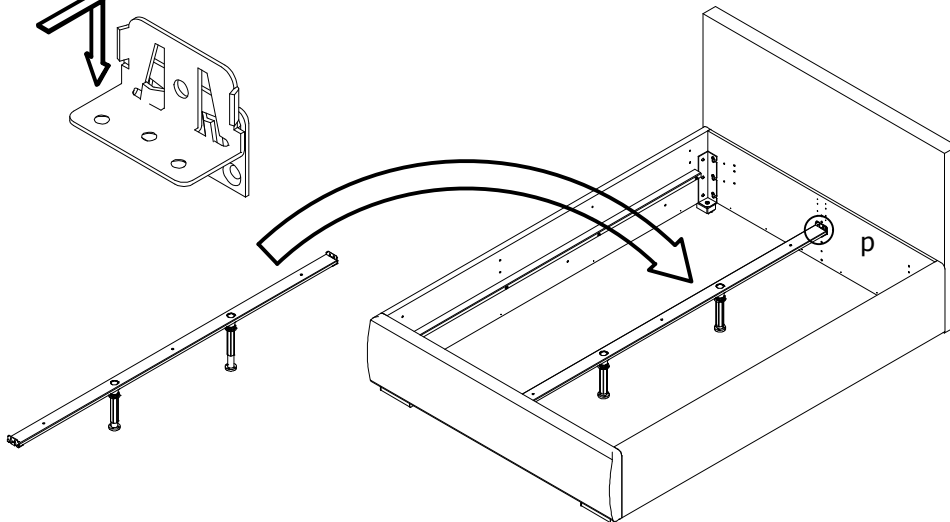
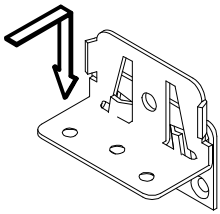
*2



*3

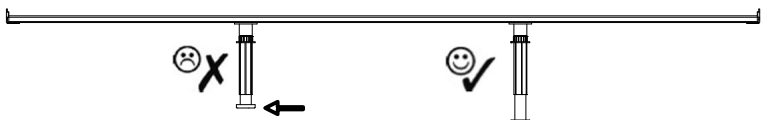
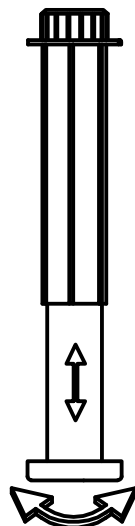


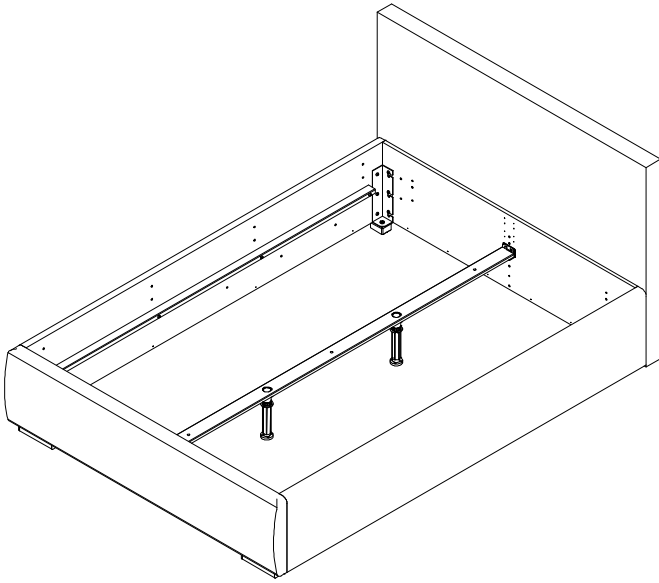
10



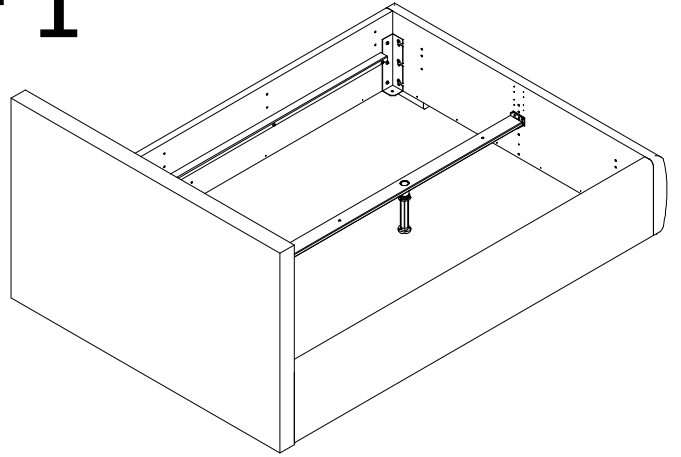
L5+F3+F4

F5

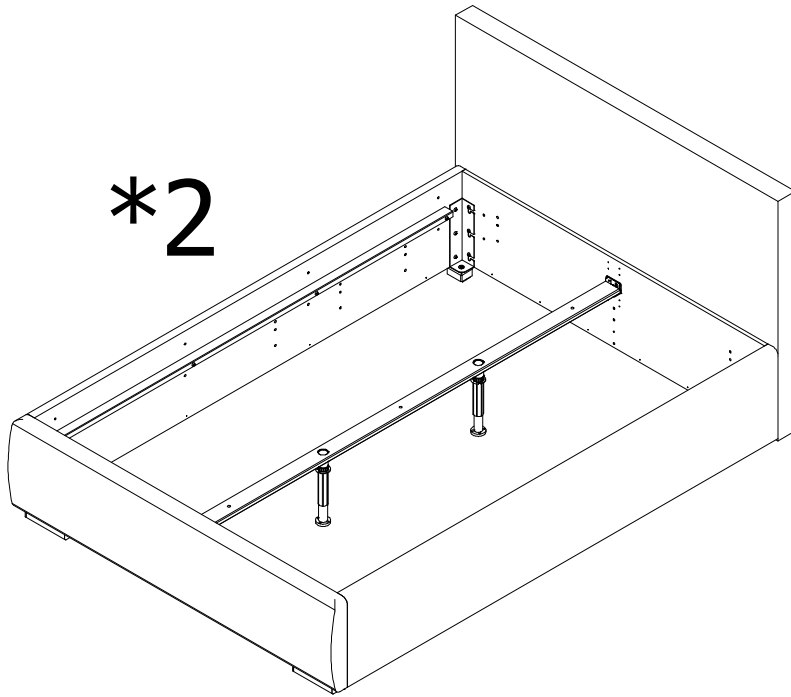




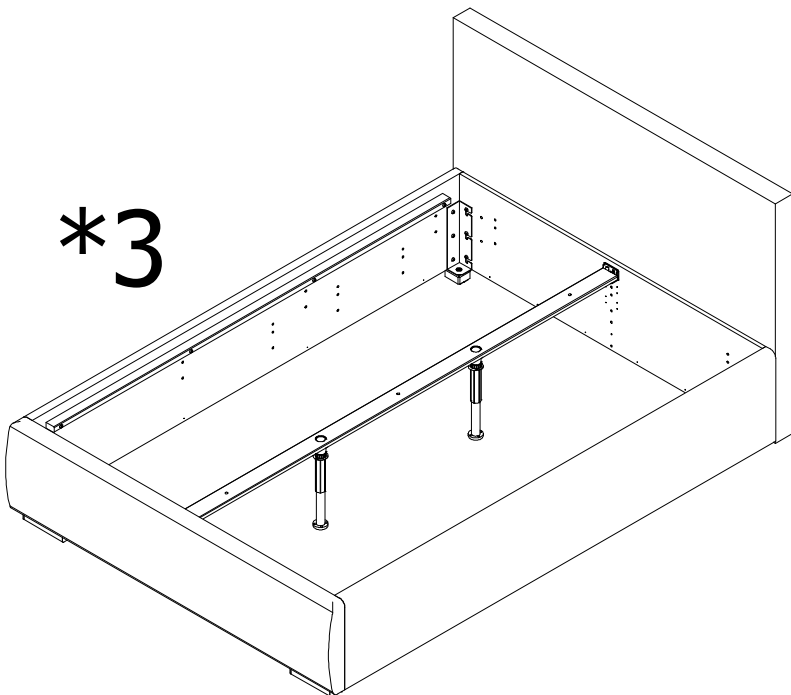
***1**



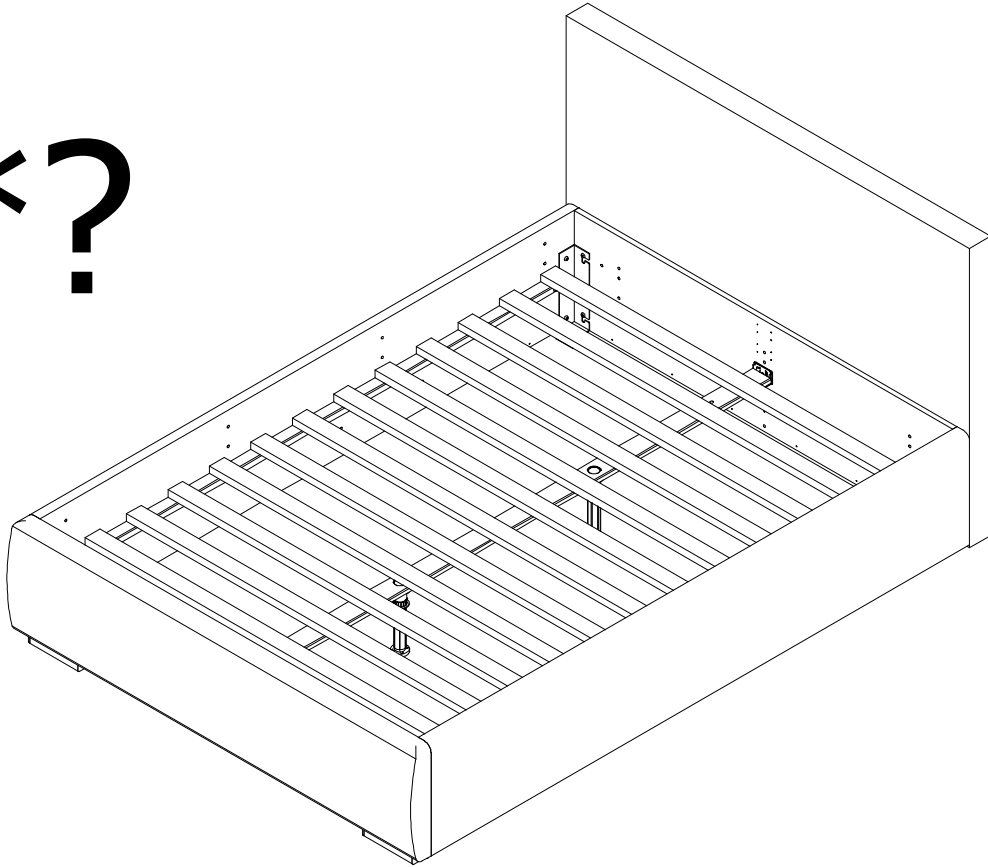
***2**



***3**



*?



*?

