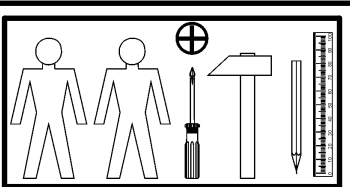
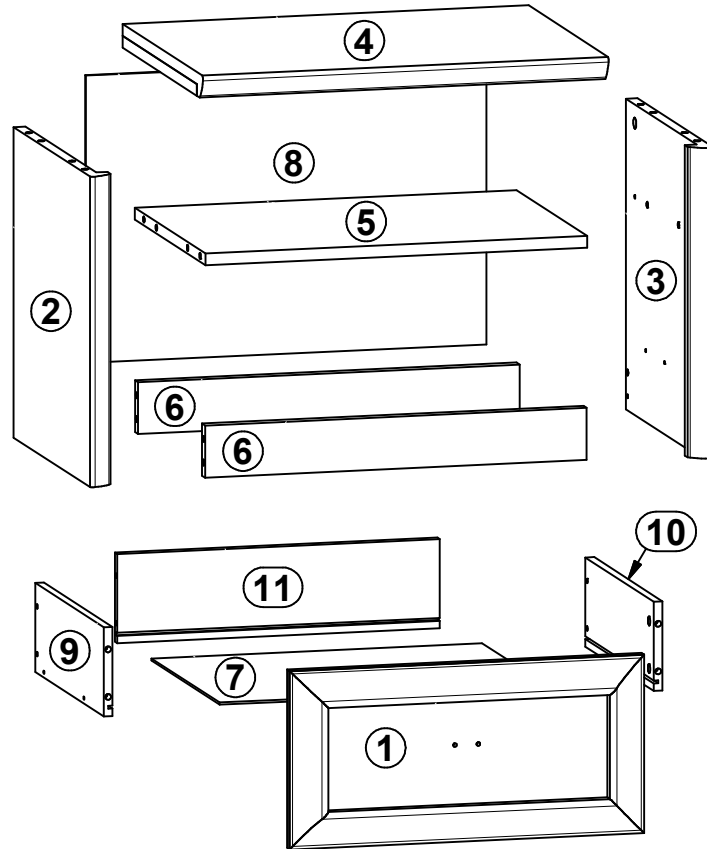
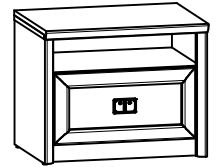


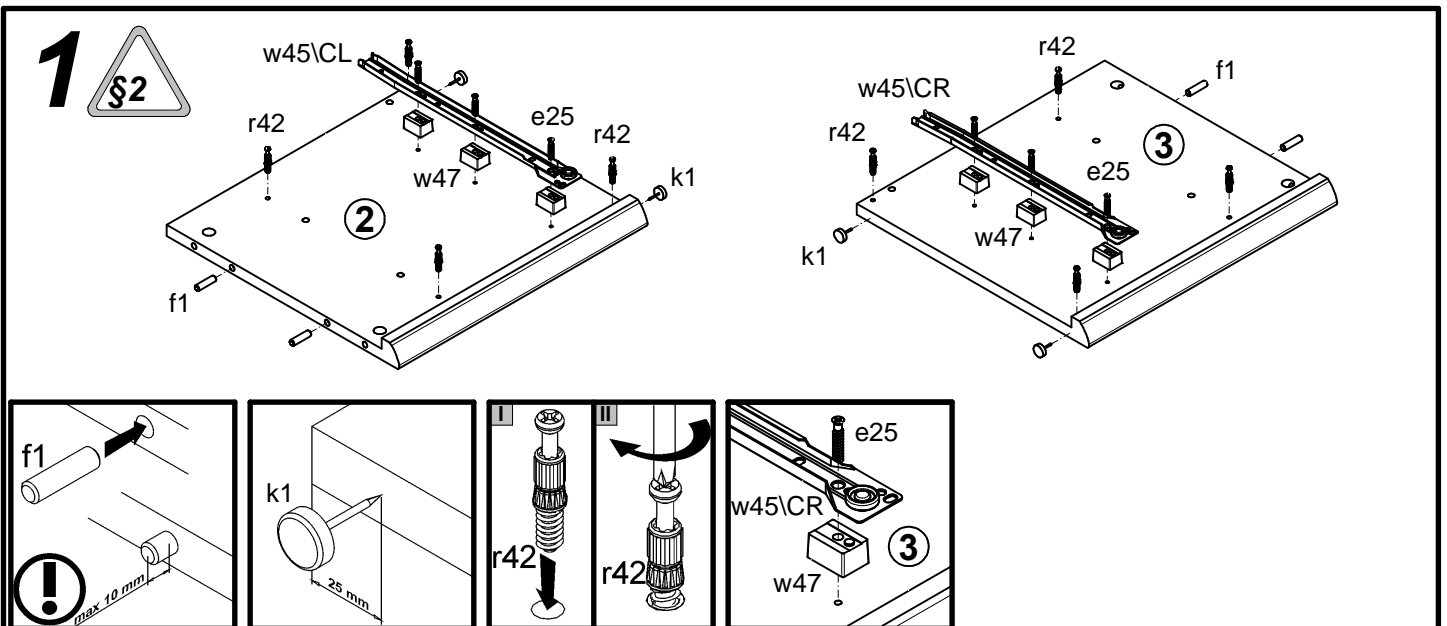
# BOLDEN

## S130-KOM1S/55

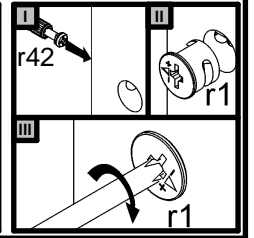
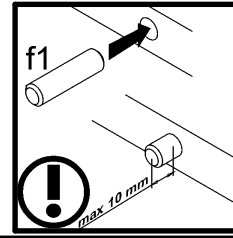
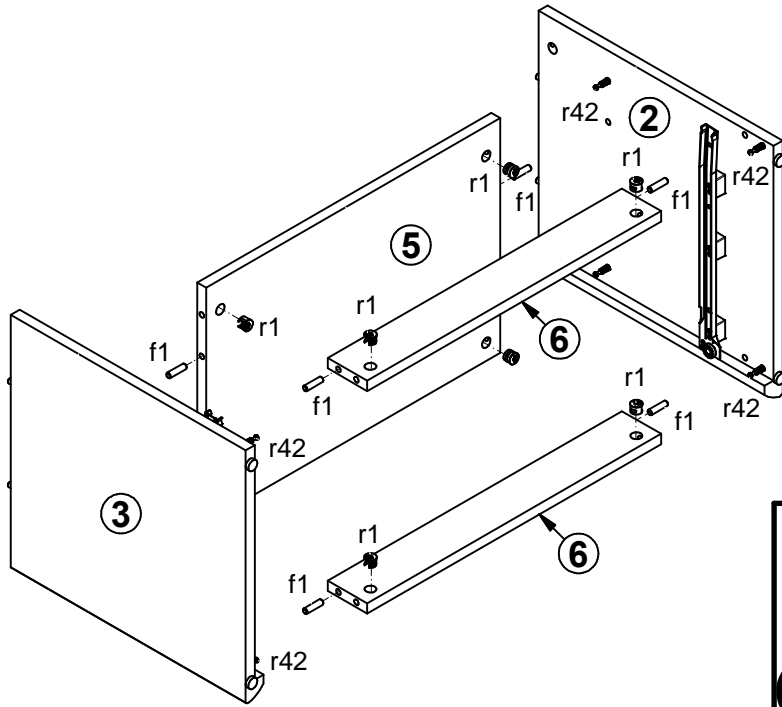
A	B	C	D	
1	S130-026	486	240	2/2
2	S130-131	418	392	1/2
3	S130-132	418	392	1/2
4	S130-210	556	410	1/2
5	S130-319	523	362	1/2
6	S130-414	523	70	1/2
7	S130-922	453	348	1/2
8	S130-925	549	387	1/2
9	ZS2-511	350	120	1/2
10	ZS2-512	350	120	1/2
11	ZS2-5536	442	120	1/2



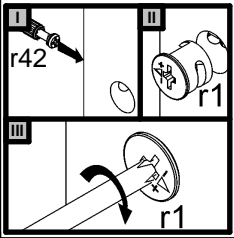
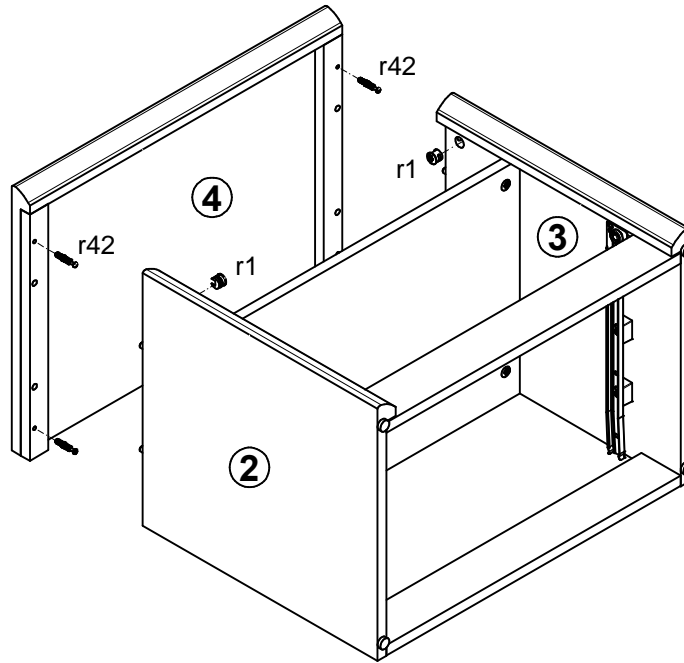
1x  c239\2	4x  φ5x9 mm e19	6x  φ6x28 mm e25	12x  φ8x30 mm f1	4x  φ6.5x40 mm f25	2x  M4x16 mm j83	4x  k1	20x  l1	4x  φ3.5x16 mm p38
12x  φ15x12mm #16 r1	4x  φ12x10.5mm #12 r15	16x  r42	4x  ø16 s2	1x  350 mm w45\CL	1x  350 mm w45\CR	1x  350 mm w45\DL	1x  350 mm w45\DR	6x  h=16 mm w47



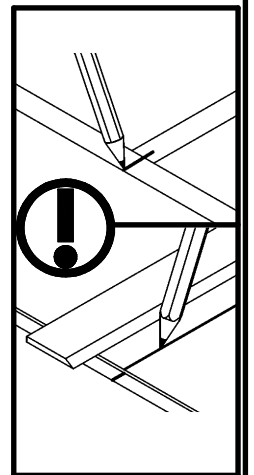
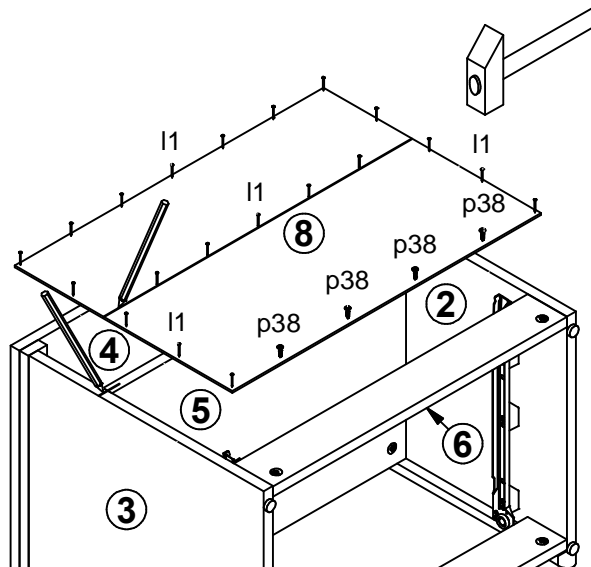
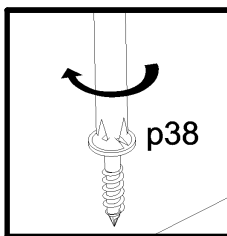
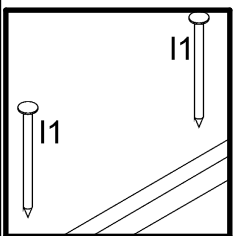
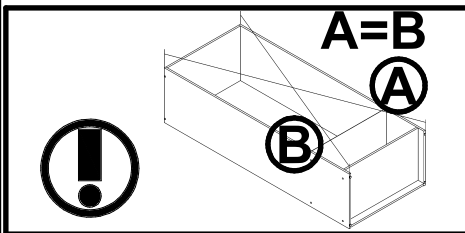
# 2



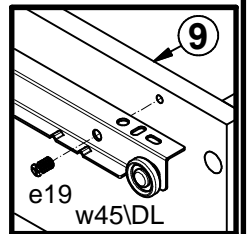
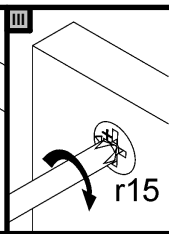
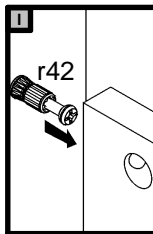
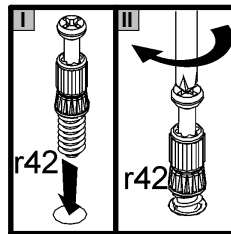
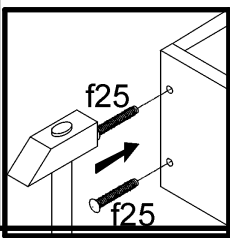
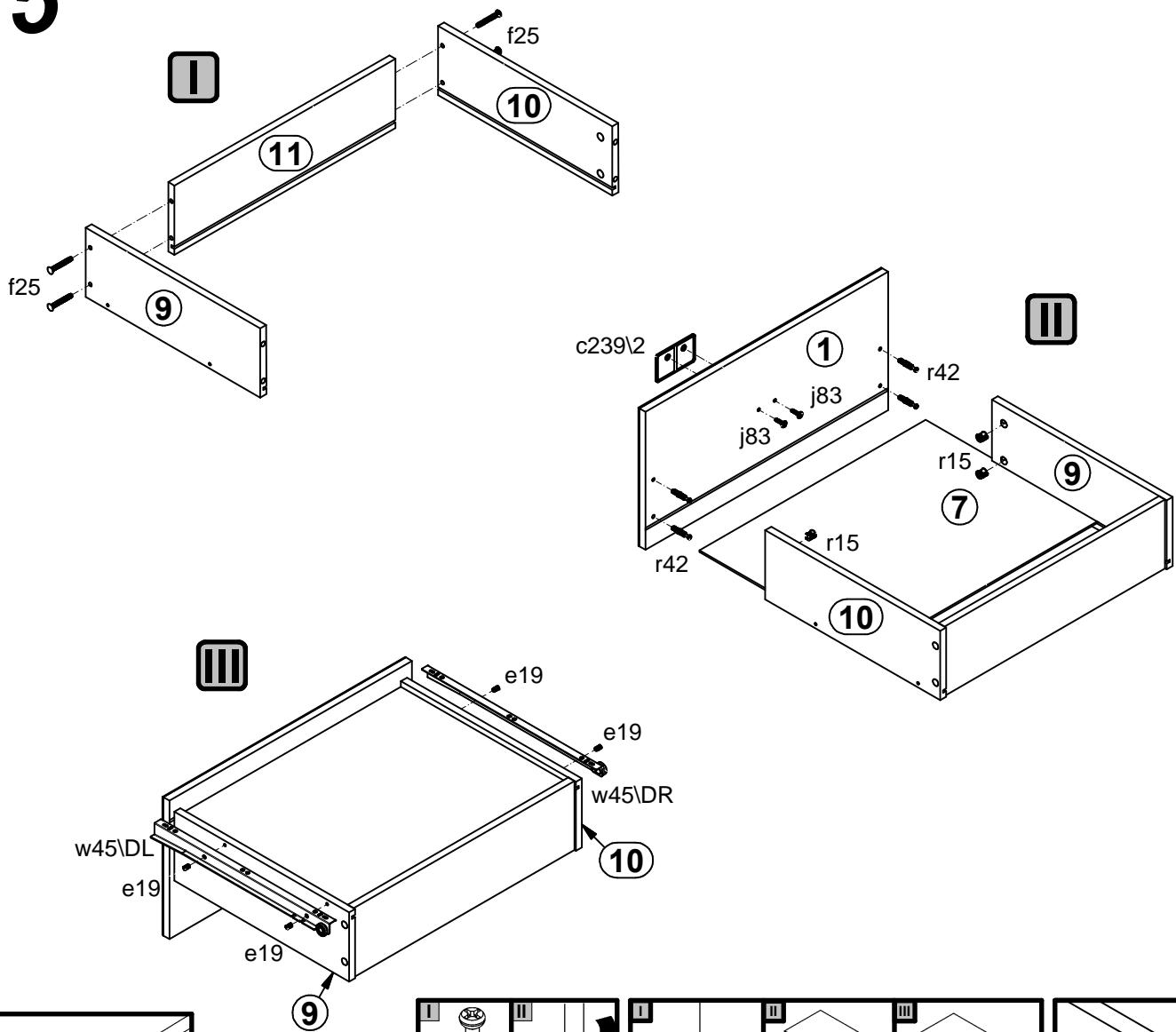
# 3



# 4



# 5



# 6

