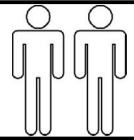




D - Montageanleitung GB - Assembly instructions NL - Handleiding voor de montage
 PL - Instrukcja montażu TR - Montaj talimatı RU - Инструкция по монтажу
 RO - Instrucțiuni de montaj IT - Istruzioni di montaggio FR - Notice de montage
 SK - Návod na montáž CZ - Montážní návod HU - Szerelési útmutató

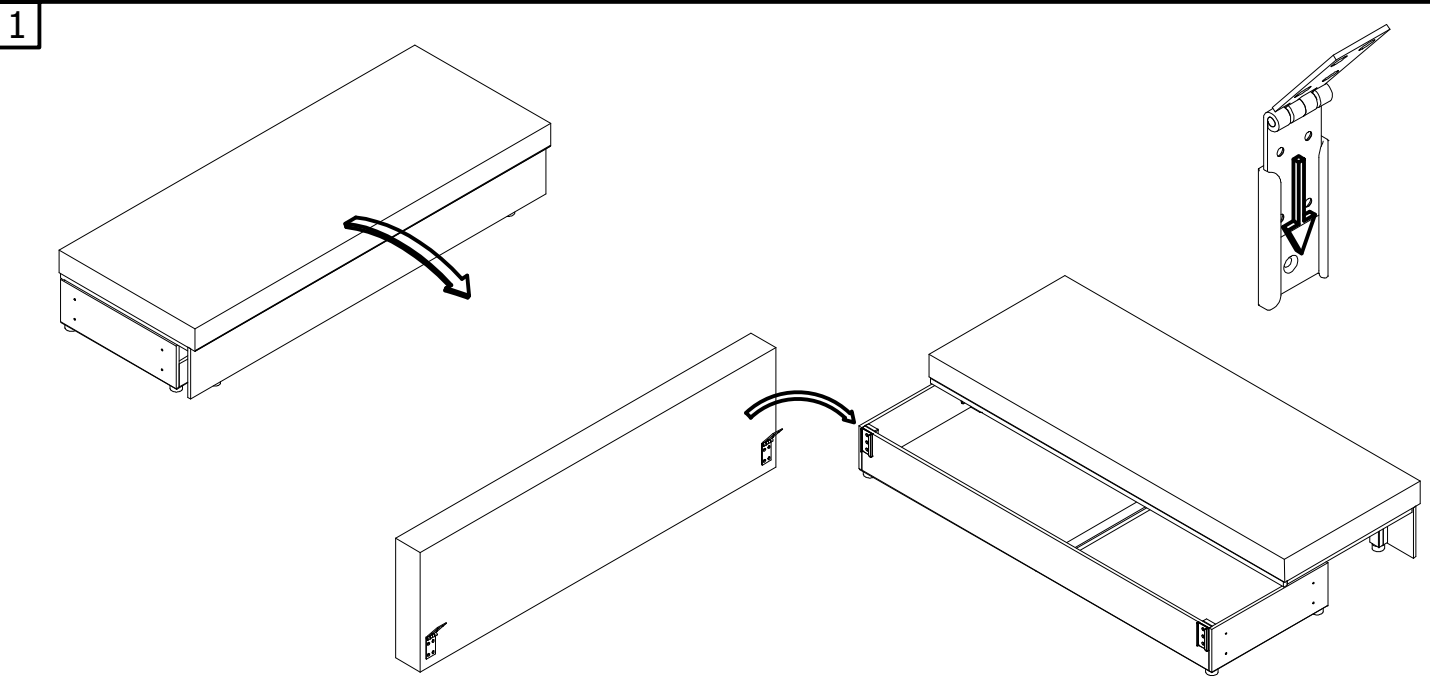
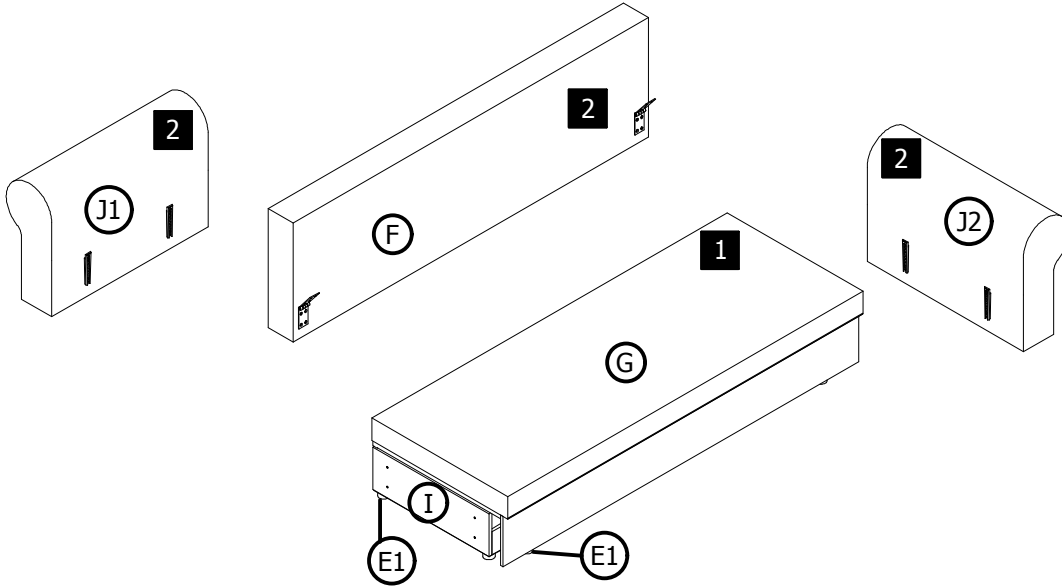


1/2

Name-Naam-Nazwa-Isim-Название-Nom-Nome-Jméno-Názov-Név-Denumire

MARGARET LUX 3DL

	WSM 6x20			
A	A1	B	C1	C2
x 4	x 8	x 3	x 2	x 3



Service-Dienstverlening-Serwis-Servis-Сервисная Служба-Assistenza-Szerviz

Typ-Type-Tip-Tím-Tipus-Tipo **lvz**

A	G
A1	I
B	J1
C1	J2
C2	
E1	
F	

