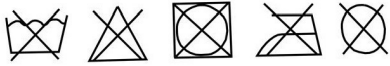
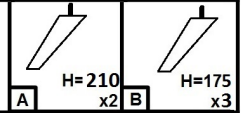


Name-Naam-Nazwa-Иsm-Назва-Име-Nom-Nome-Iměno-Názov-Név-Denumire

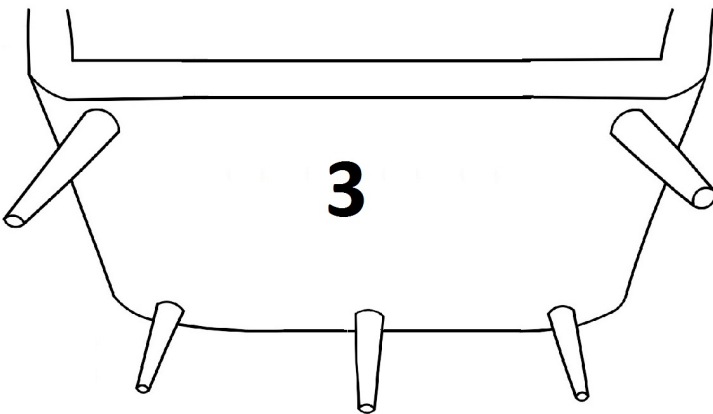
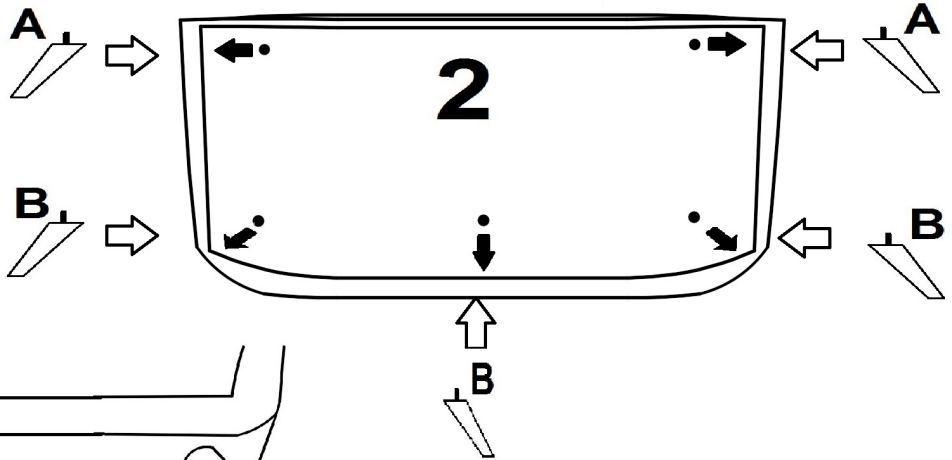
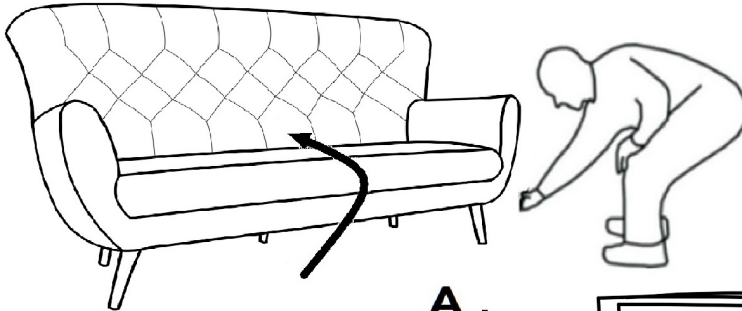
PIRIO 3S



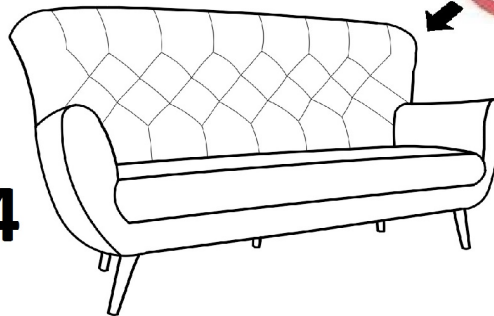
UWAGA!

1. Przykręcać stopki do momentu pojawienia się oporu
2. Dokręcić stopki zgodnie z rysunkami 2 i 3 (!)
3. Stopka pod odpowiednio mocnym dokręceniu nie powinna obracać się samoczynnie
4. Po przykręceniu stopek fotel podnieść i postawić (próba obrócenia fotela może skutkować wyłamaniem stopek)

1



4



Service-Dienstverlening-Serwis-Servis-Служба-Ная сЛужба-Assistenza-Szerviz

Typ-Type-Tip-Tip-Tipus-Tipo

