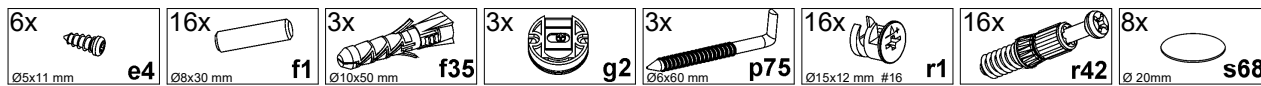
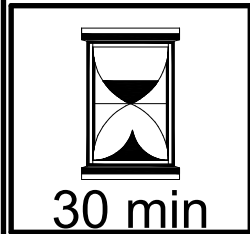
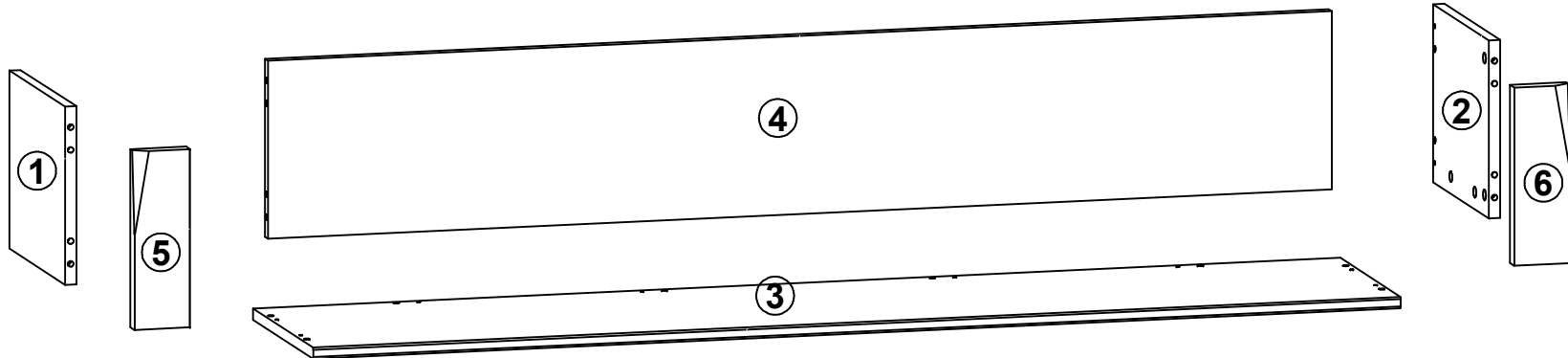
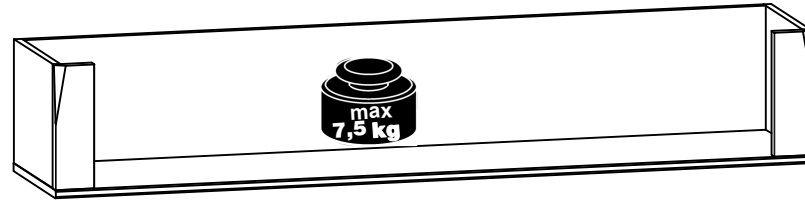
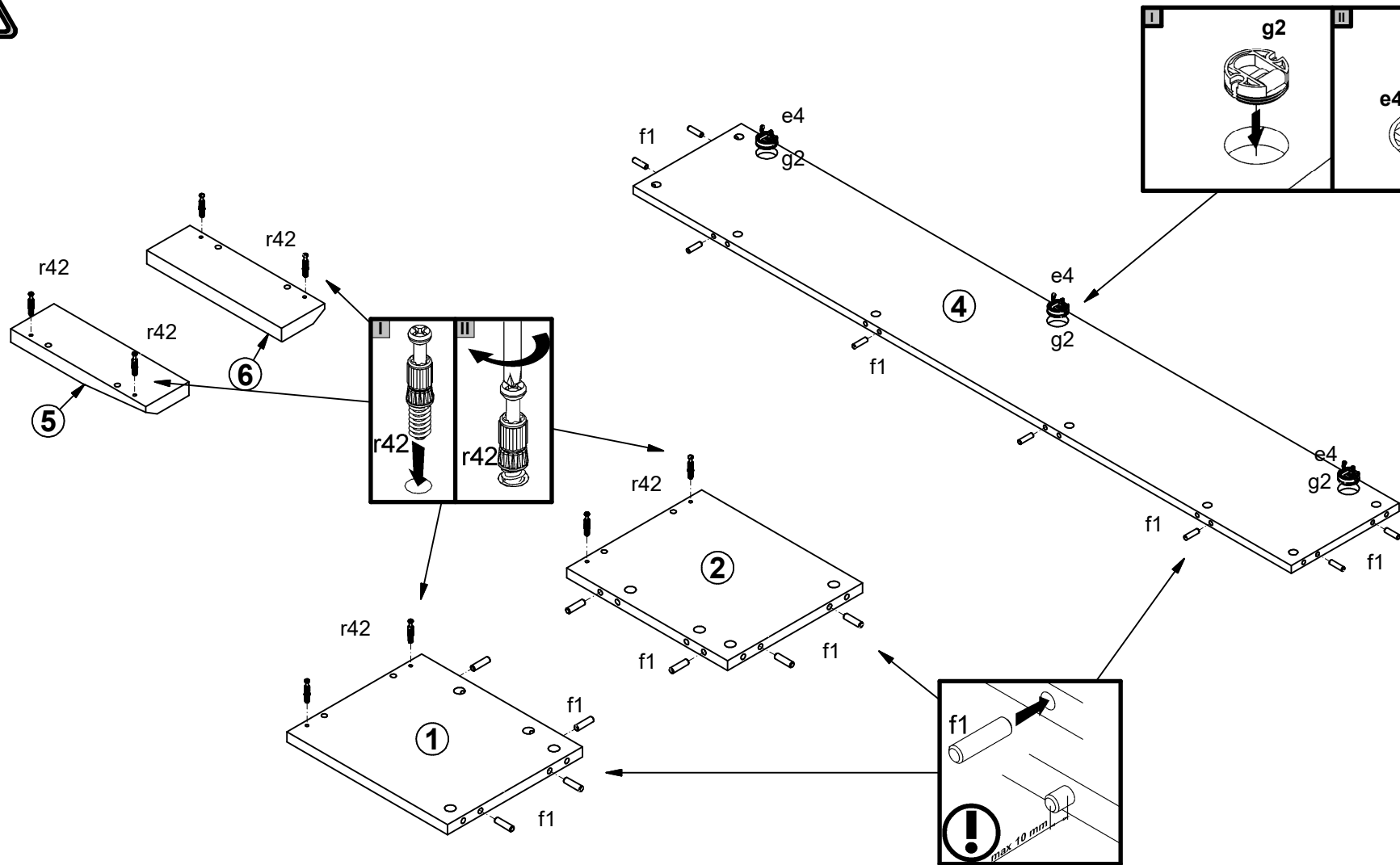


A	B	C (mm)			D
1	S359-1024	250	298	16	1/1
2	S359-1025	250	298	16	1/1
3	S359-2008	1558	323	16	1/1
4	S359-4002	1524	250	16	1/1
5	S359-5020	250	80	22	1/1
6	S359-5021	250	80	22	1/1

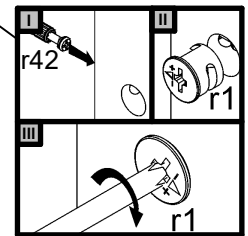
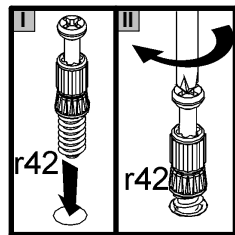
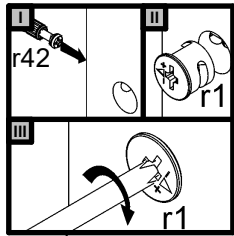
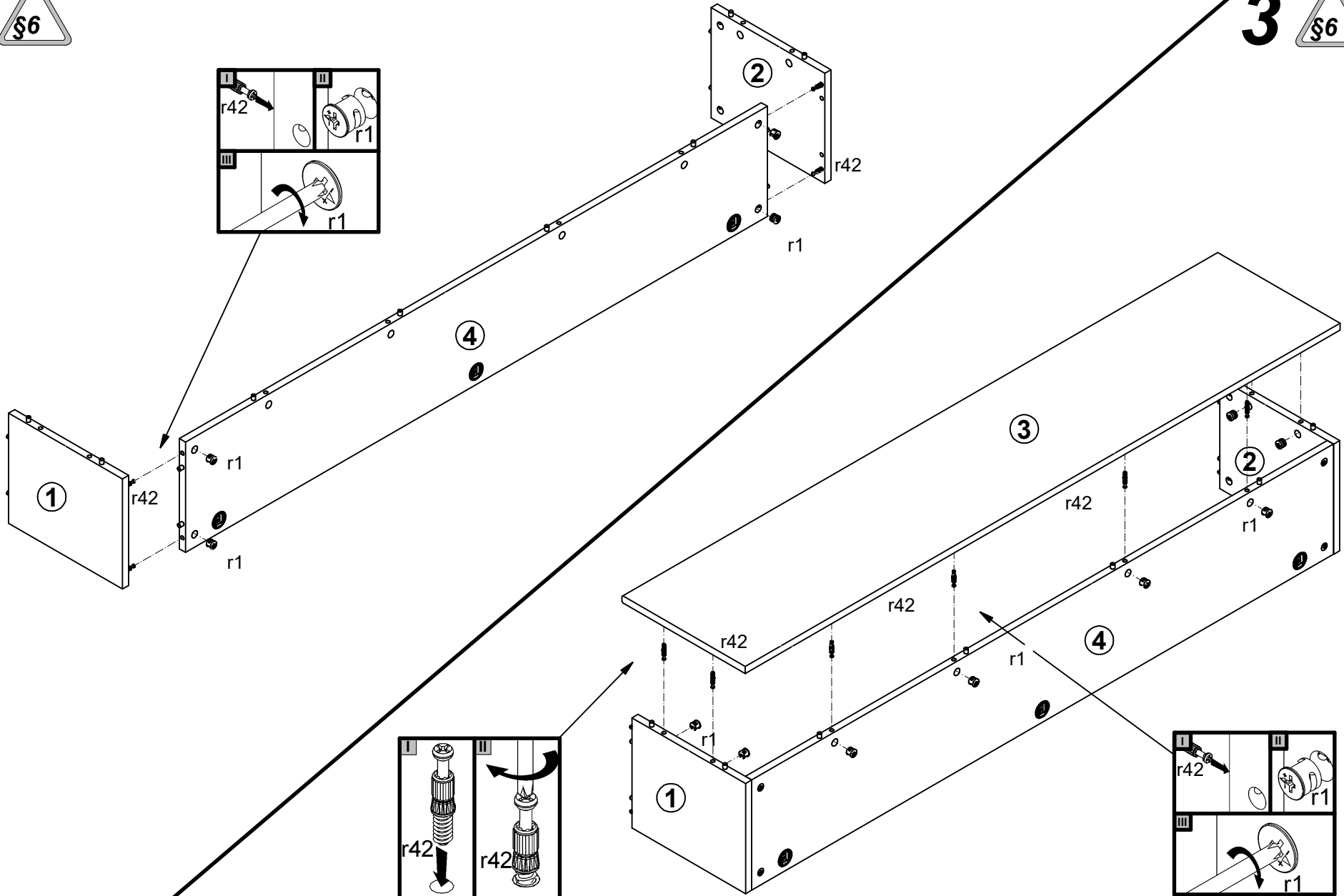






- 6x e4 Ø5x11 mm
- 16x f1 Ø8x30 mm
- 3x g2 Ø8x30 mm
- 8x r42


2 

3 

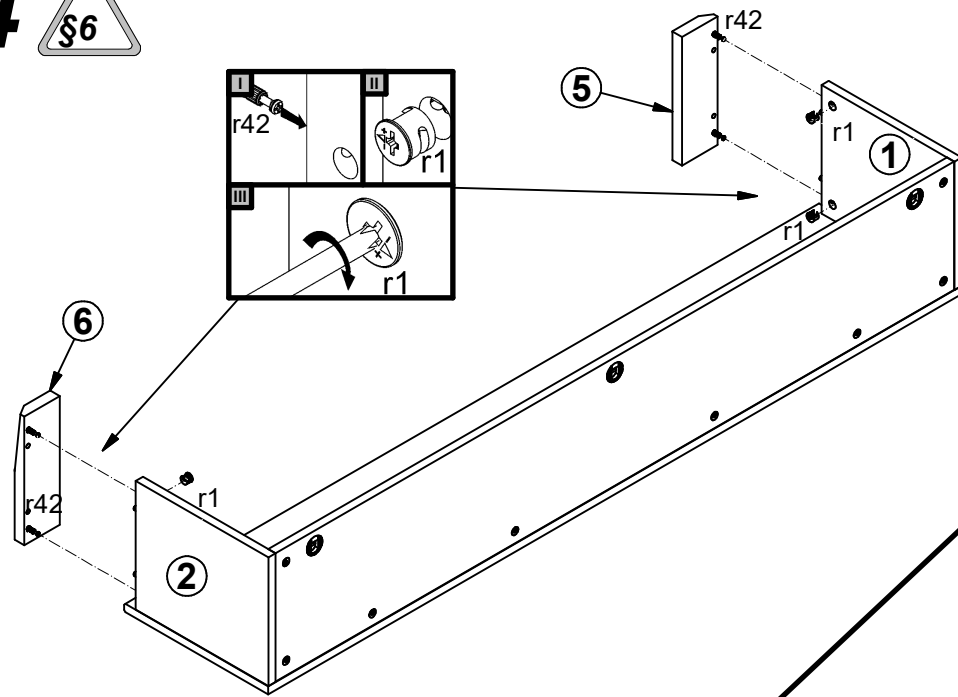


4x  r1  
Ø15x12 mm #16

8x  r1  
Ø15x12 mm #16

8x  r42

4 §6



5 §6

