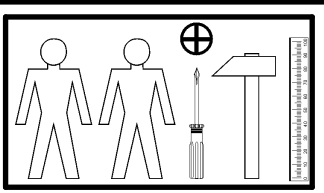
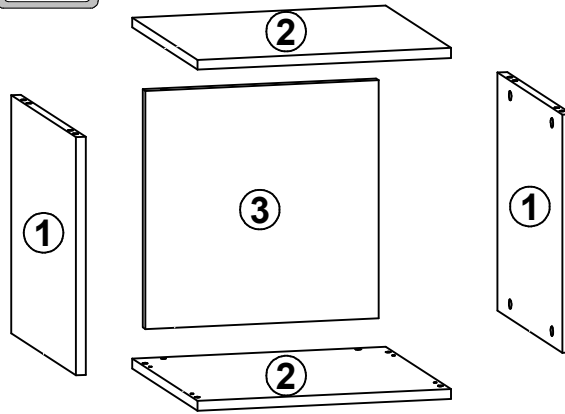
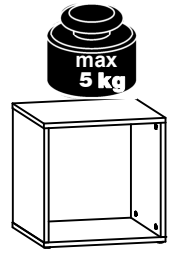
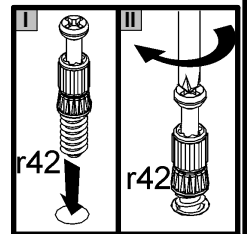
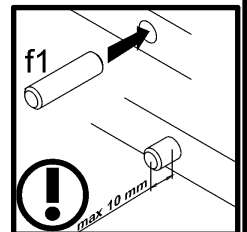
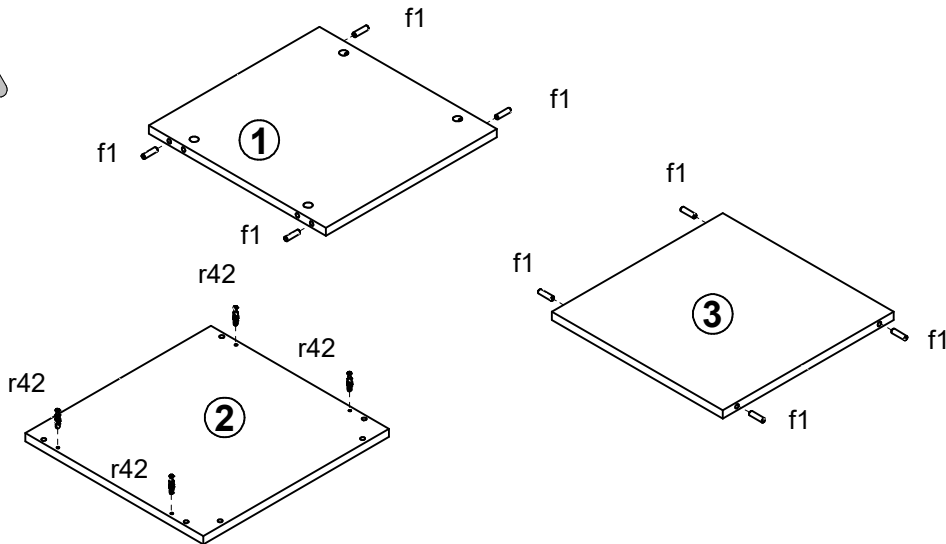


A**MODAI****S372-REG/40/40**

A	B	C	D
1	S372-1003	384	398
2	S372-2003	417	400
3	S372-4001	384	384

**1** **2** 