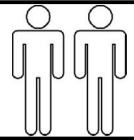




D - Montageanleitung GB - Assembly instructions NL - Handleiding voor de montage  
 PL - Instrukcja montażu TR - Montaj talimatı RU - Инструкция по монтажу  
 RO - Instrucțiuni de montaj IT - Istruzioni di montaggio FR - Notice de montage  
 SK - Návod na montáž CZ - Montážní návod HU - Szerelési útmutató

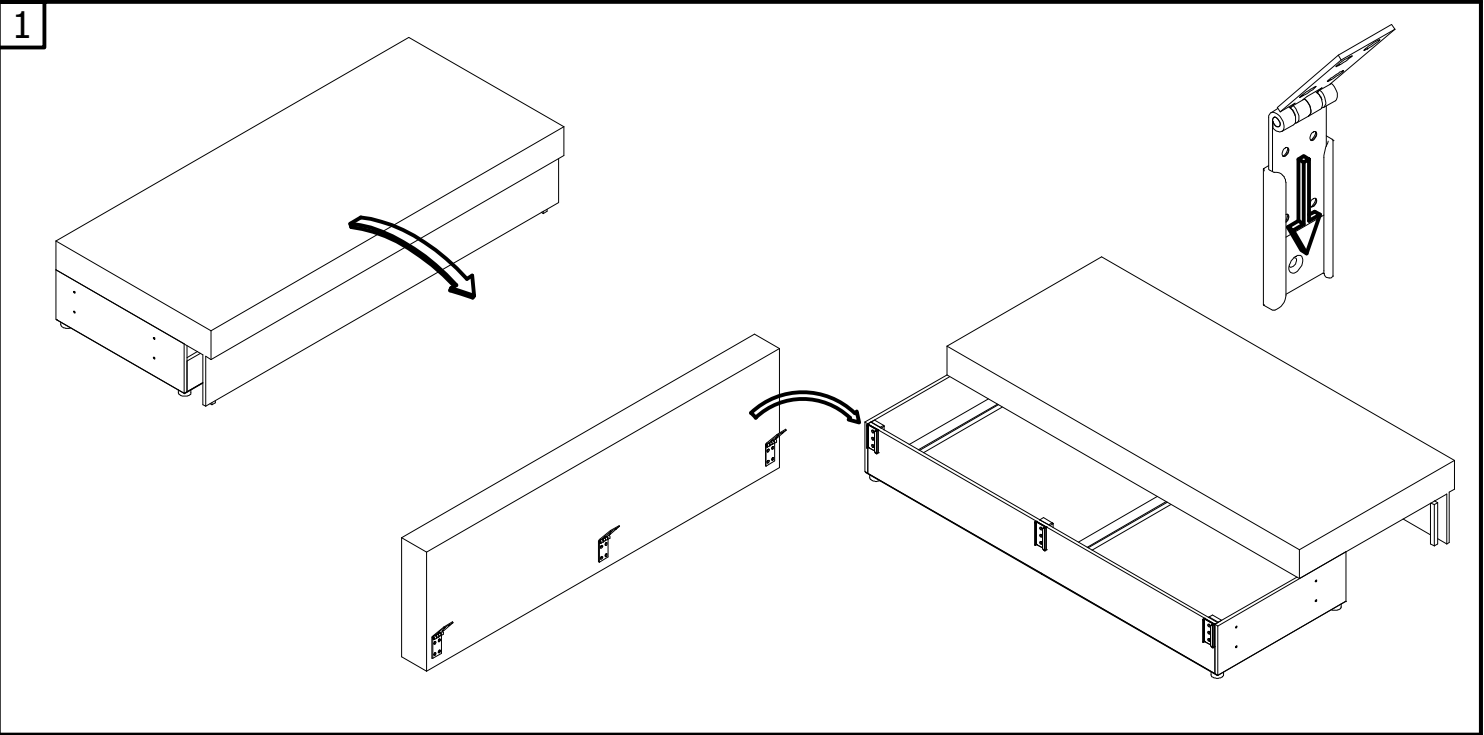
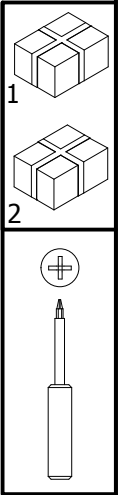
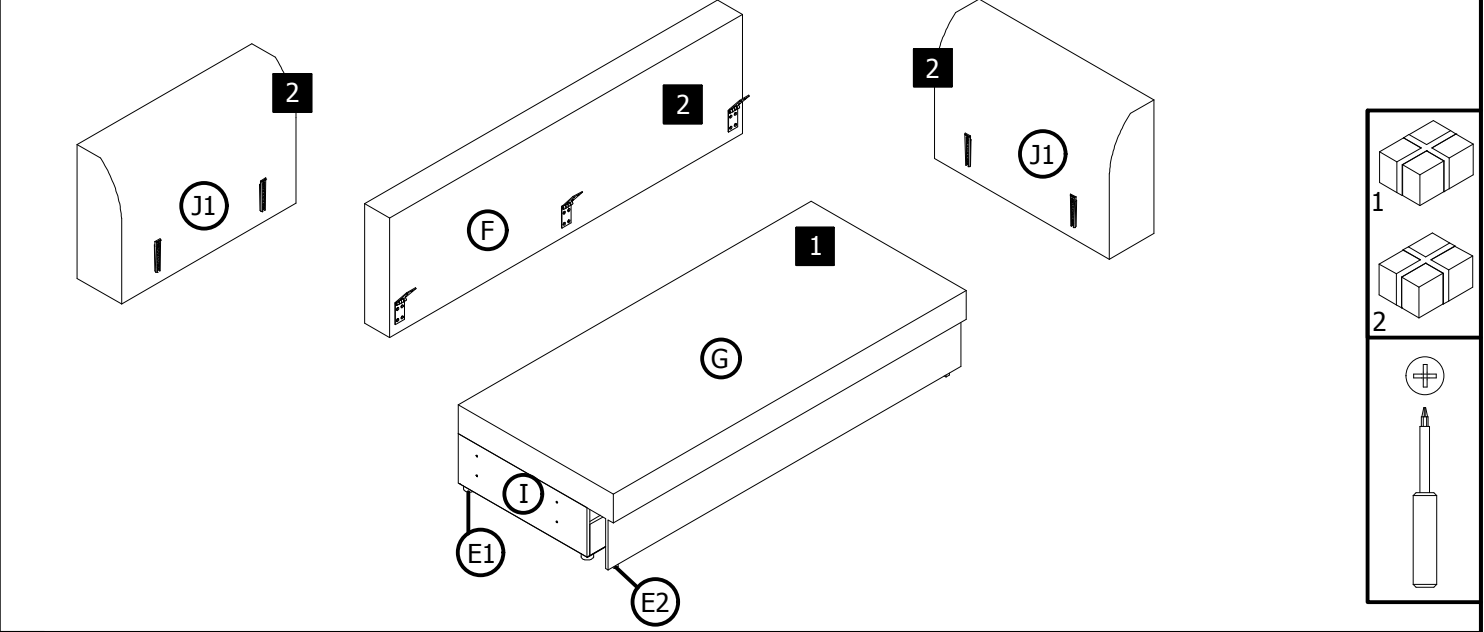


1/2

Name-Naam-Nazwa-İsim-Название-Nom-Nome-Jméno-Názov-Név-Denumire

# ROYAL II MEGA LUX 3DL

	x 4		WSM 6x25	x 8		x 3		x 2		x 2



Service-Dienstverlening-Serwis-Servis-Сервисная Служба-Assistenza-Szerviz

Typ-Type-Tip-Tím-Tipus-Tipo **lv2**

A	F
A1	G
B	I
C1	J1
C2	
E1	
E2	

