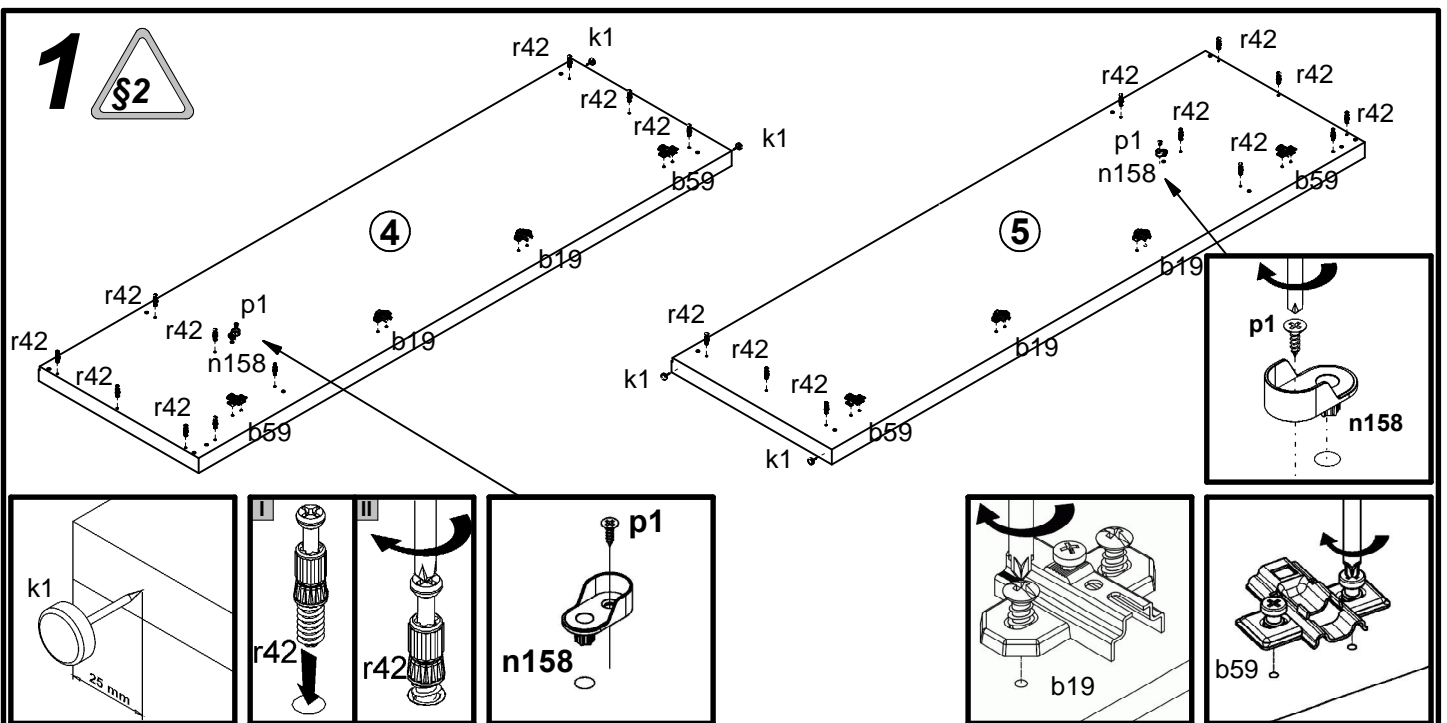
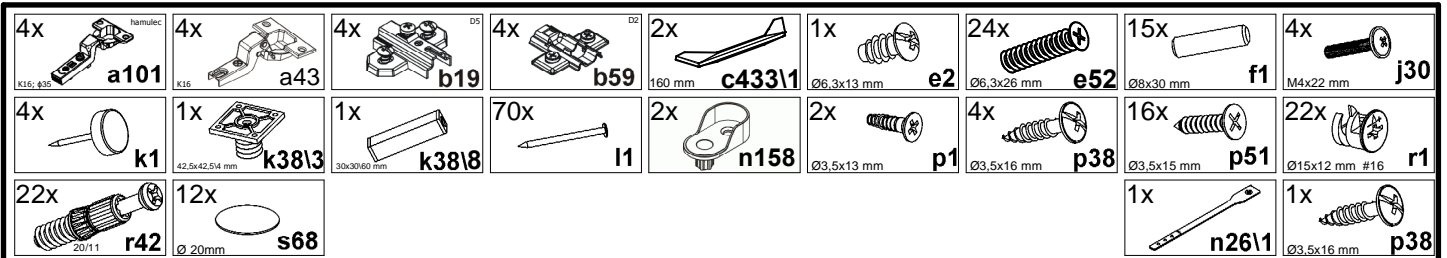
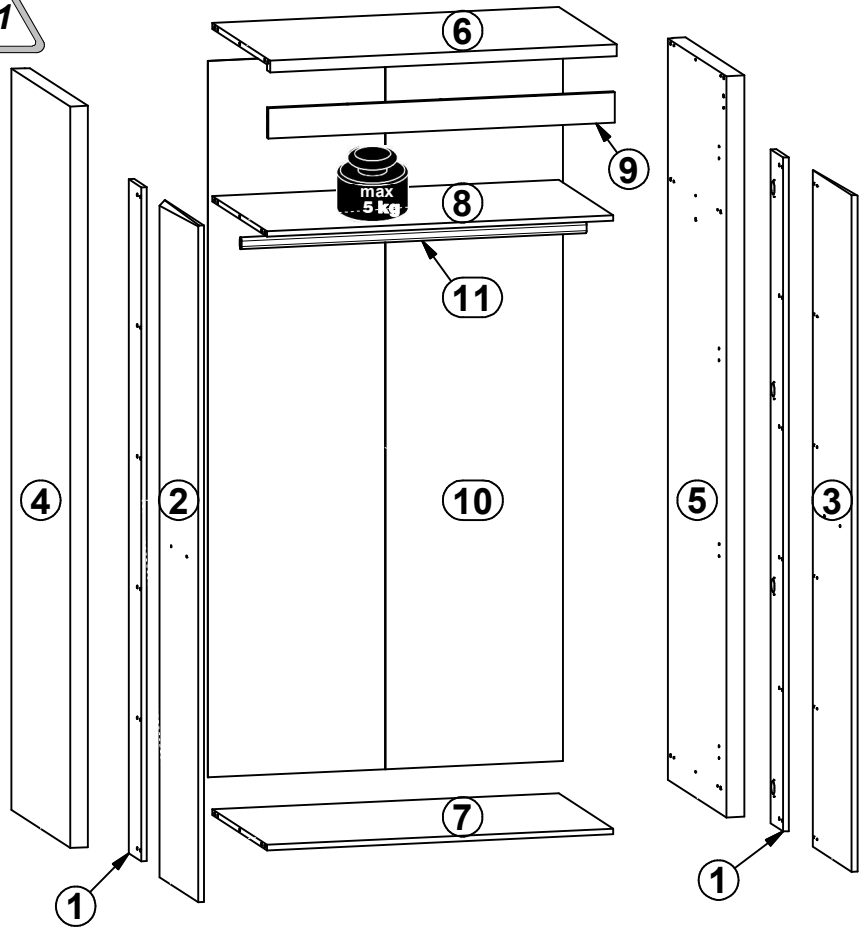
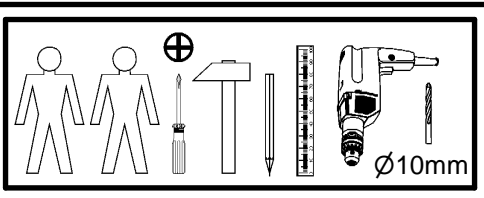
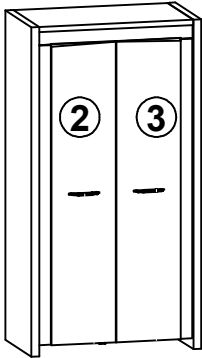
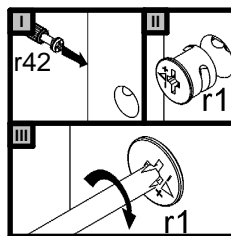
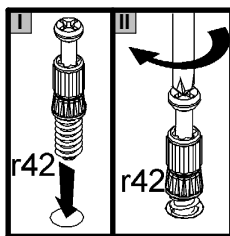
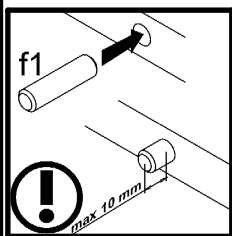
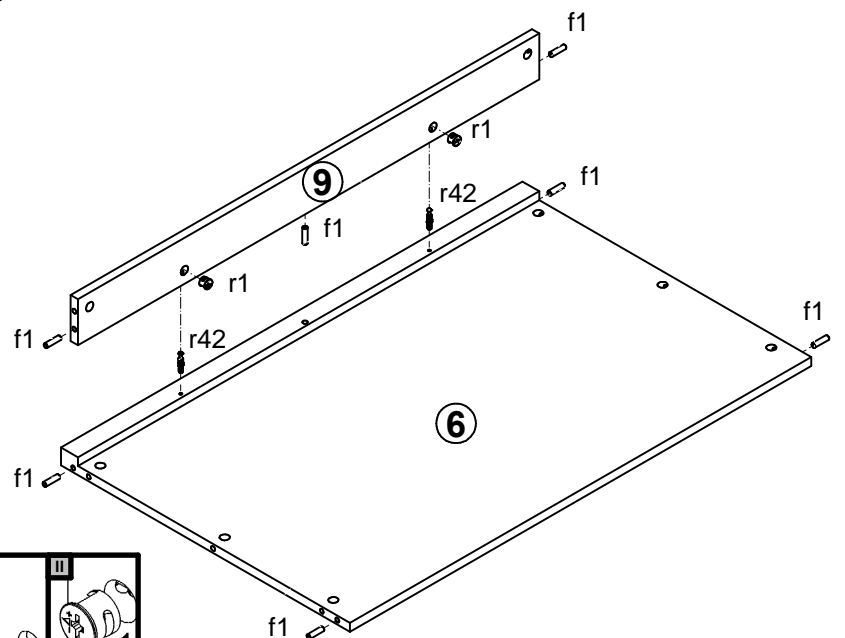
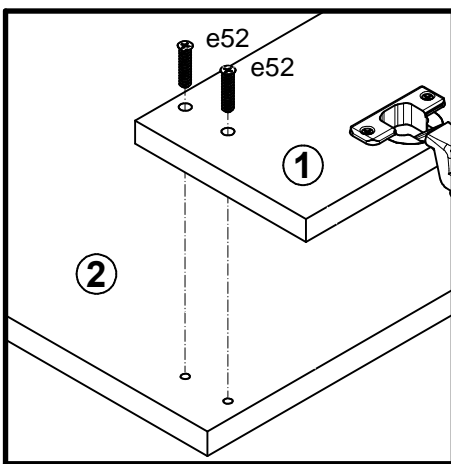
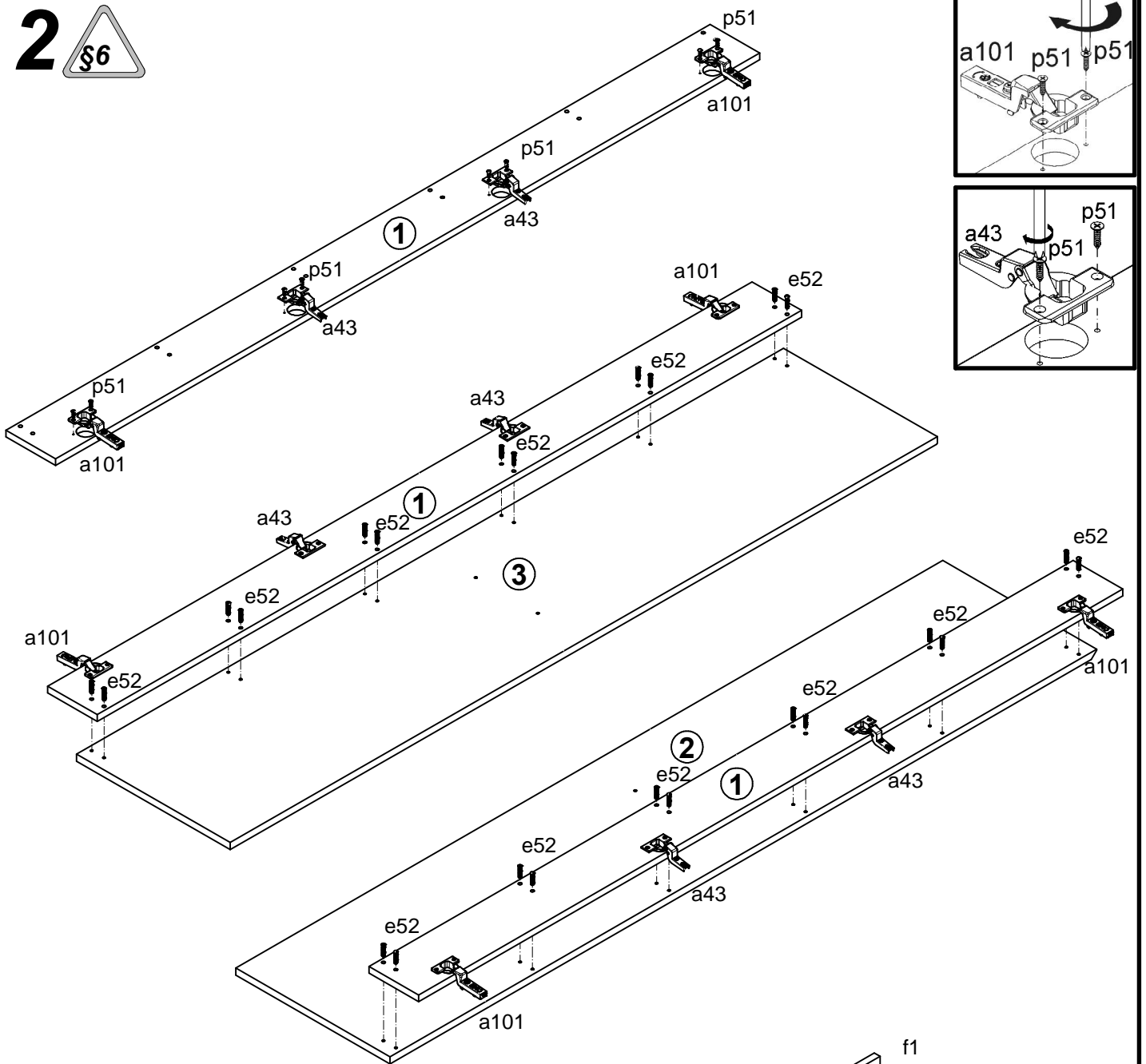


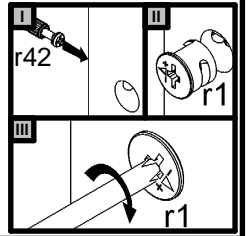
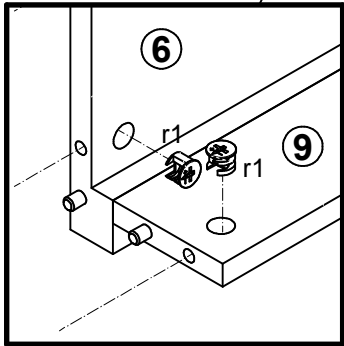
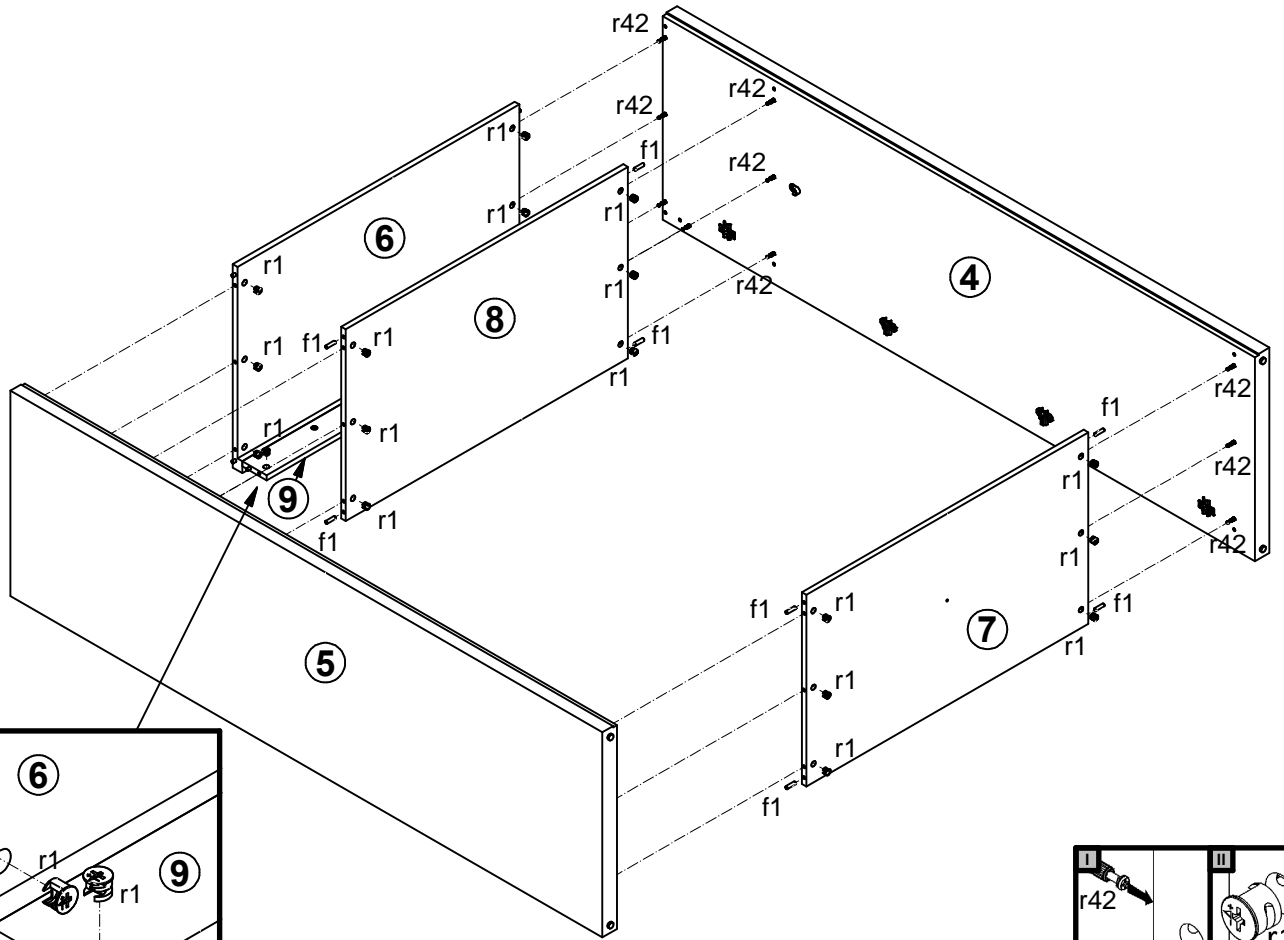
A	B	C	D	
1	S346-0028	1815	128	3/3
2	S346-0029	397	1822	3/3
3	S346-0030	397	1822	3/3
4	S346-1018	1996	600	1/3
5	S346-1019	1996	600	1/3
6	S346-3019	950	595	2/3
7	S346-3020	950	560	2/3
8	S346-3021	950	560	2/3
9	S346-4003	950	82	3/3
10	S346-9305	1929	973	1/3
11	dr-946	946	30	2/3



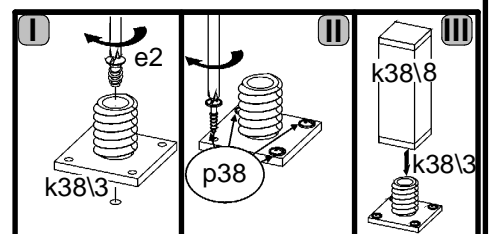
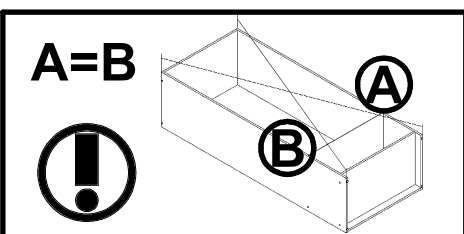
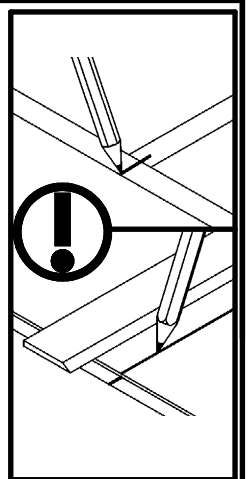
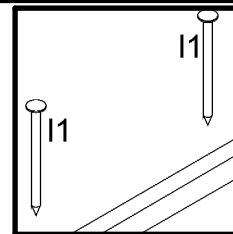
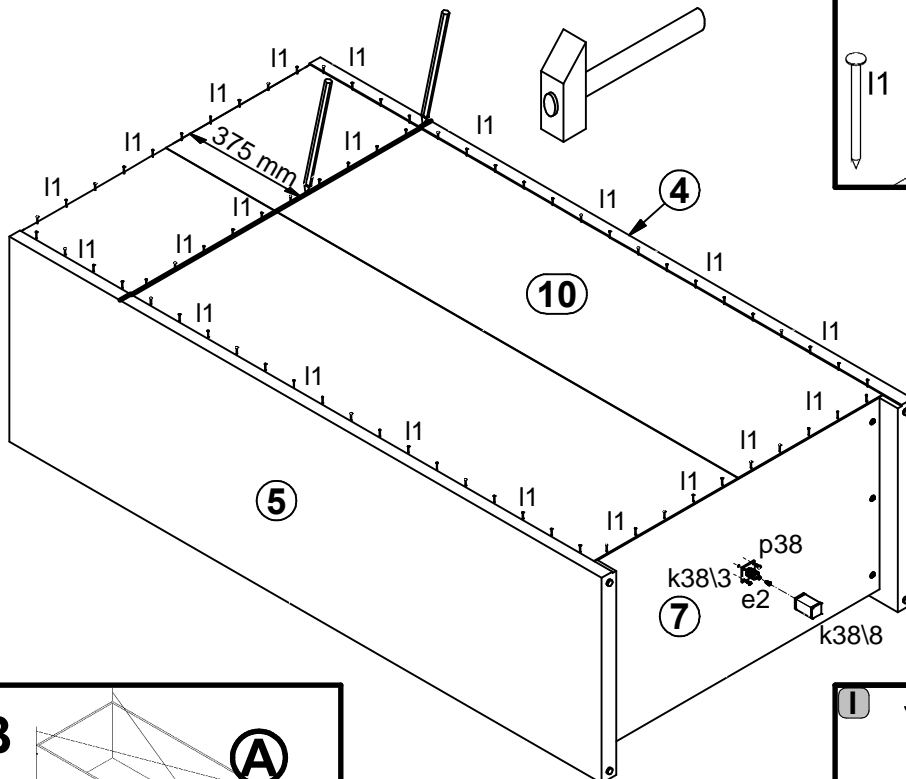
2 §6



3



4



5

